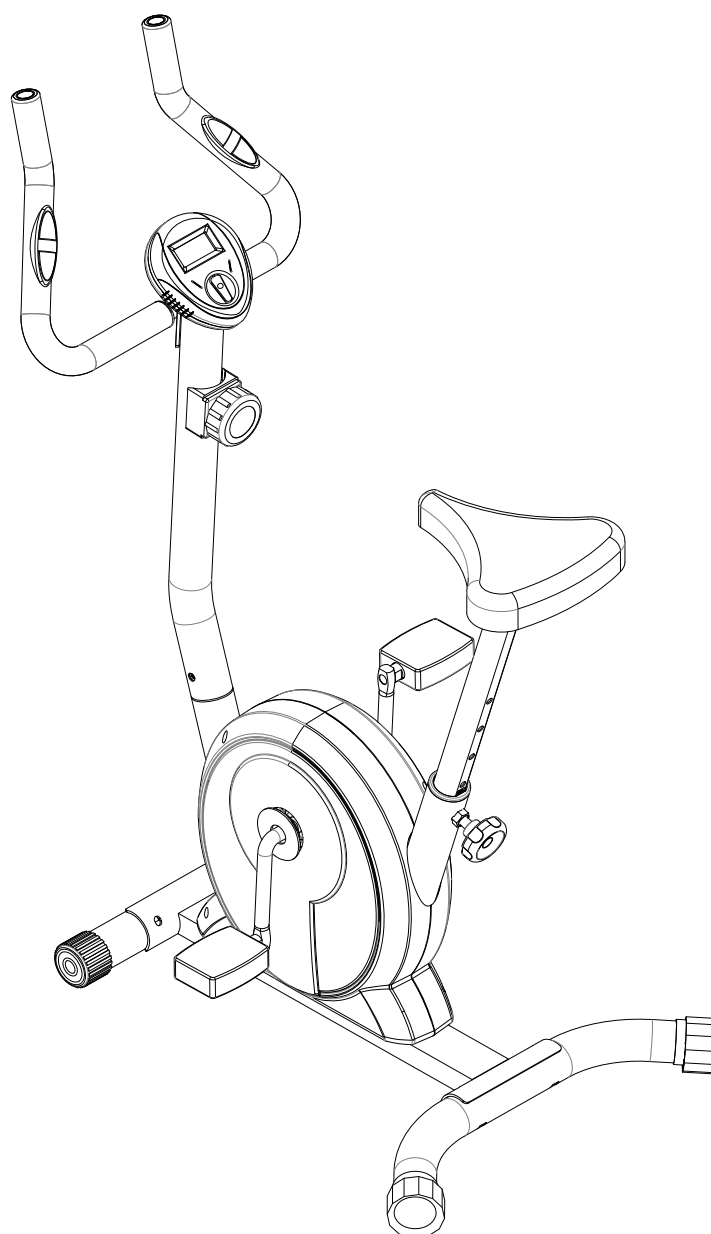




# ВЕЛОТРЕНАЖЕР U100



РУКОВОДСТВО ПОЛЬЗОВАТЕЛЯ\*

\*RUSSISCHE VERSION/РУССКАЯ ВЕРСИЯ

## **Уважаемые покупатели!**

Поздравляем вас с удачным приобретением.

Вы приобрели современный тренажер, который, как мы надеемся, станет Вашим лучшим помощником. Он сочетает в себе передовые технологии и современный дизайн. Постоянно используя этот тренажер, вы сможете укрепить сердечно-сосудистую систему и приобрести хорошую физическую форму.

Надеемся, что данная модель удовлетворит все Ваши требования.

Прежде чем приступить к использованию тренажера, внимательно изучите настоящее руководство и сохраните его для дальнейшего использования.

В случае возникших дополнительных вопросов обратитесь к продавцу или дилеру, который проконсультирует Вас и поможет устранить возникшую проблему.

**Обязательно сохраняйте инструкцию по эксплуатации, это поможет Вам по прошествии времени напомнить о функциях тренажера и правилах его использования.**

**Если у Вас возникли какие – либо вопросы по эксплуатации данного тренажера, свяжитесь со службой технической поддержки или уполномоченным дилером, у которого Вы приобрели тренажер.**

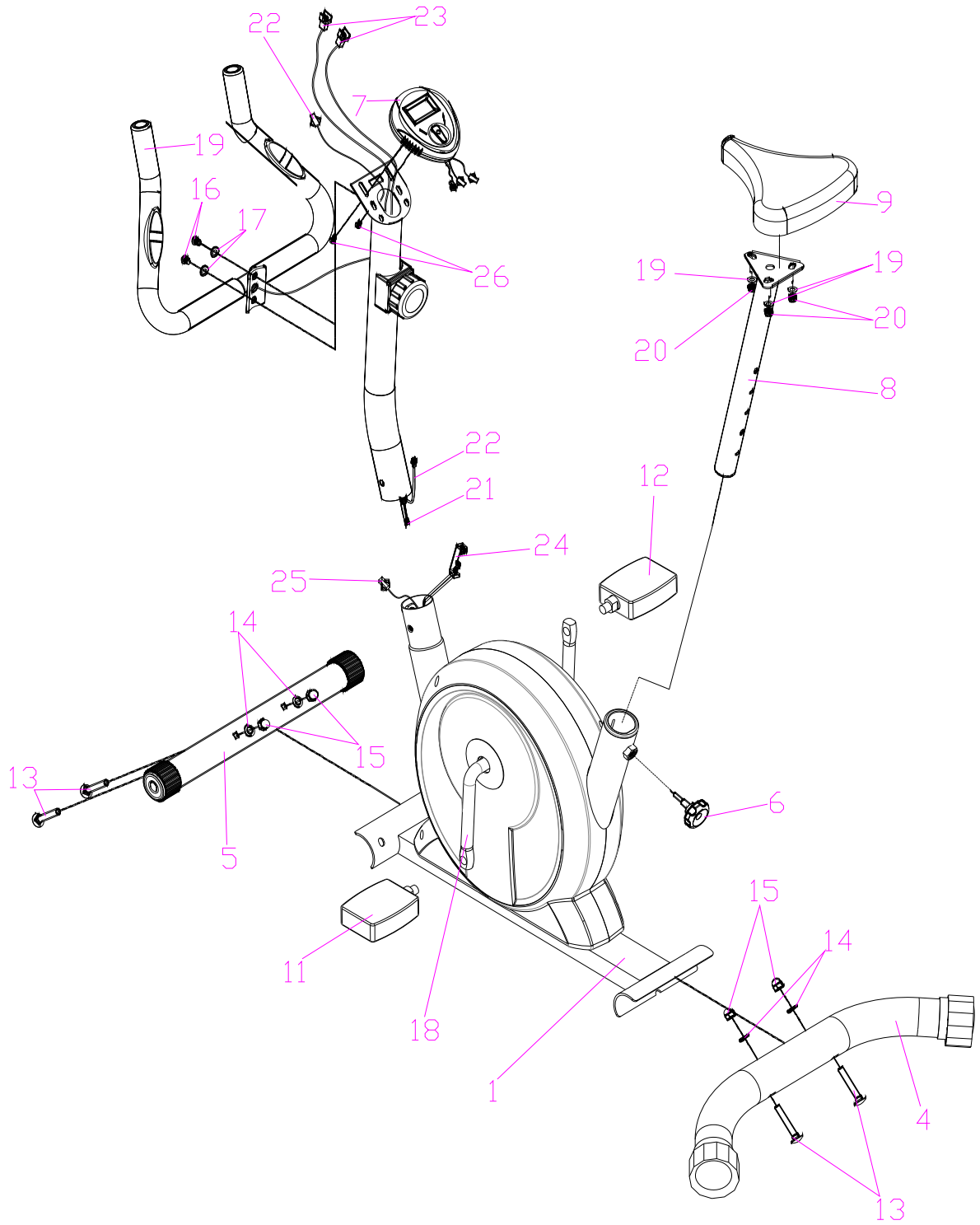
## **ИНСТРУКЦИИ ПО ТЕХНИКЕ БЕЗОПАСНОСТИ**

1. После сборки тренажера проверьте, чтобы все комплектующие части были на месте и плотно затянуты;
2. Перед началом тренировок проконсультируйтесь с врачом;
3. Если вы почувствовали тошноту, головокружение или у вас затруднилось дыхание, немедленно прекратите тренировки и проконсультируйтесь с врачом;
4. Тренажер должен использоваться только по назначению, то есть для физических тренировок взрослых людей;
5. Регулярно проверяйте надежность защиты движущихся элементов тренажера. Убедитесь, что свободное пространство вокруг велотренажера составляет 0,5 м.;
6. Никогда не эксплуатируйте тренажер с явными дефектами, это может привести к травмам или уменьшению срока службы тренажера;
7. Надевайте соответствующую спортивную одежду и обувь. Не занимайтесь в свободной одежде, части которой могут попасть в элементы тренажера;
8. Расположите тренажер на ровной гладкой поверхности;
9. Данный велотренажер не является медицинским оборудованием.

## СПИСОК КОМПЛЕКТУЮЩИХ ЧАСТЕЙ

NO	Наименование	Спецификации	Кол-во
1	Основная рама в сборе		1
2	Руль в сборе		1
3	Консоль в сборе		1
4	Задняя опора		1
5	Передняя опора		1
6	Фиксатор	M12	1
7	Стойка консоли		1
8	Сиденье в сборе		1
9	Стойка сиденья		1
11	Левая педаль	(1/2)"	1
12	Правая педаль	(1/2)"	1
13	Болт	M10*L56	4
14	Шайба	10	4
15	Гайка	M10	4
16	Винт	M8*15	6
17	Шайба	8	6
18	Шатун		1
19	Шайба	8	3
20	Гайка	M8	3
21	Верхний кабель консоли		1
22	Средний кабель консоли	PP+Cu	1
23	Датчик пульса	Φ25	2
24	Нижний кабель консоли		1
25	Нижний провод датчика пульса	PP+Cu	1
26	Винт	M5*10	2

# СХЕМА ТРЕНАЖЕРА В РАЗОБРАННОМ ВИДЕ



## СБОРКА

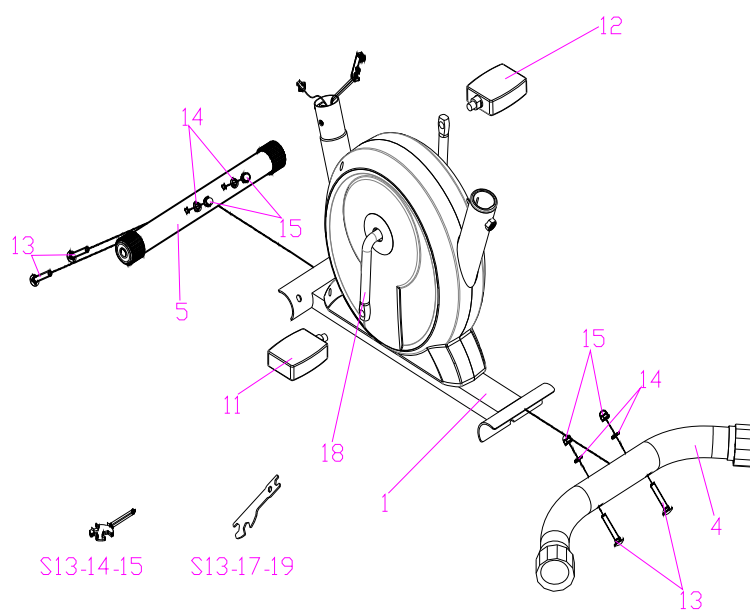
Прежде чем приступить к сборке тренажер проверьте наличие всех комплектующих частей.

### Шаг 1

Закрепите переднюю и заднюю опоры (4 и 5) на основной раме, используя болты (13) и гаечный ключ #14,#15 (S13-17-19).

### Шаг 2

Закрепите педали (11+12) на шатунах. Обратите внимание на отметки на педалях: L&R, где L – левая педаль, R - правая.



### Шаг 3

Снимите винты, закрепленные на консоли (3), затем зафиксируйте стойку консоли на основной раме (1) винтами #16 и #17.

### Шаг 4

Закрепите шатуны винтами, используя гаечный S13-14-15.

### Шаг 5

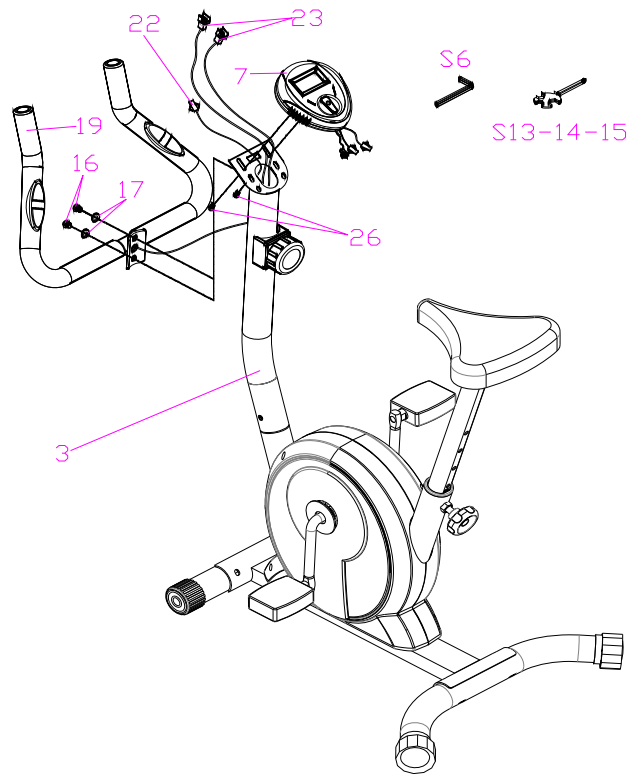
Закрепите сиденье и стойку сиденья на основной раме, отрегулируйте высоту положения сиденья фиксатором (6).

### Шаг 6

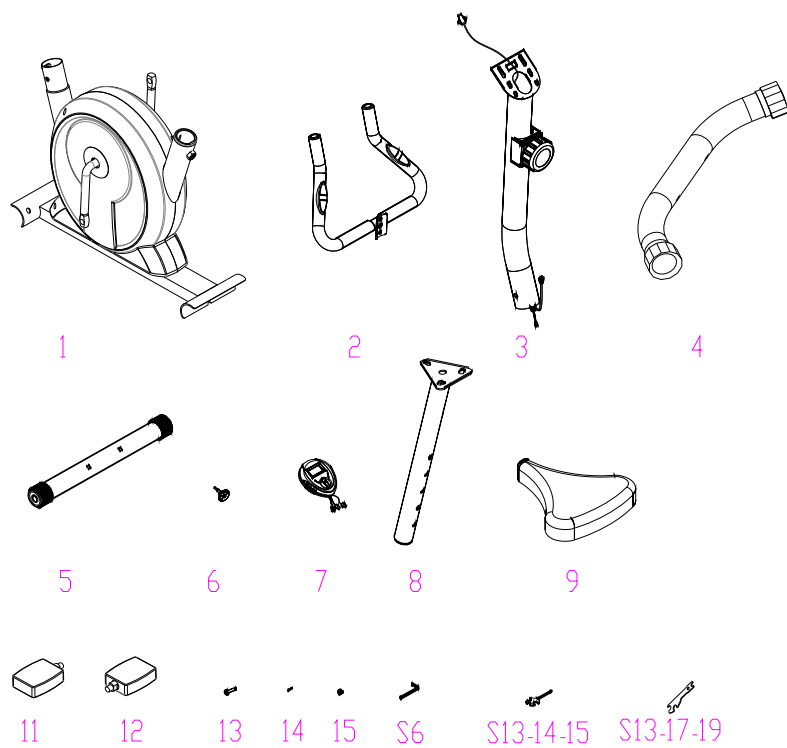
Закрепите консоль на стойке консоли.

### Шаг 7

Соедините провод датчика пульса и кабели консоли, затем зафиксируйте консоль, используя гаечный ключ S13-14-15.



## ЧАСТИ ТРЕНАЖЕРА И КОМПЛЕКТУЮЩИЕ



## РАБОТА С КОНСОЛЬЮ

### КНОПКИ

MODE/RESET(Режим работы/возврат в исходное положение):

- Выбор программы;
- Установка параметров времени, расстояния и количества калорий- для этого удерживайте кнопку в течение 3 секунд.

### ФУНКЦИИ КОНСОЛИ

- Поиск (SCAN): Нажмите кнопку MODE, используя кнопку «вниз», выберете функцию SCAN. Монитор будет показывать следующие параметры: время (TIME), скорость (SPEED), расстояние (DISTANCE), калории (CALORIES), счетчик пройденного пути (ODO). Экран каждого параметра горит в течение 4 секунд;
- время (TIME) – Счетчик времени тренировки от ее начала до конца;
- скорость (SPEED) – На дисплее отображается ваша текущая скорость;
- расстояние (DIST) – Расстояние за период тренировки;
- калории (CALORIES) – общее количество калорий, сожженных в течение тренировки;
- счетчик пройденного пути (ODOMETER) – на дисплее отображается общее расстояние;
- Пульс (PULSE RATE):

Нажмите кнопку MODE и выберете параметр PULSE. Положите обе ладони на пульсомеры, через 6-7 секунд на дисплее будет отображен ваш пульс (BPM)

**Внимание! Сенсорные датчики пульса не являются медицинским оборудованием. Погрешность в измерении пульса может составлять до 15 единиц. Также, для некоторых пользователей существует вероятность того, что датчики не смогут считать пульс – это связано с индивидуальными особенностями организма. В случае, если пульс не считывается, рекомендуется увлажнить ладони. Если это не помогает, следует обратиться к сторонней помощи. Подобная несложная проверка поможет, в большинстве случаев, понять, имеет ли место брак оборудования или же причиной некорректной работы являются индивидуальные антропоморфические данные пользователя. Последнее не является основанием для отнесения товара к некондиционному.**

**Примечание:** Тренажер не является медицинским оборудованием, пульс, указанный на экране может быть несколько выше в первые 2-3 секунды, затем вернется в нормальное состояние. Не используйте пульсомер в медицинских целях.

### СПЕЦИФИКАЦИИ

ФУНКЦИИ	AUTO SCAN (Автопоиск)	Каждые 4 сек
	TIME (Время)	00:00-99:59
	CURRENT SPEED (Текущая скорость)	Max 460 км/ч
	TRIP DISTANCE (Расстояние)	0,00-99,99 км
	CALORIES (Калории)	0,1-999 Ккал
	ODOMETER (Счетчик пройденного пути)	0,1-999 км
	PULSE RATE (пульс)	40-206 ударов в минуту
Аккумулятор	2 шт., размер AAA или UM-3	
Использовать при температуре	0-+40 градусов	
Хранить при температуре	0-+60 градусов	









## **ТЕХНИЧЕСКИЕ СПЕЦИФИКАЦИИ**

Посадка	вертикальная
Рама	особопрочная с двухслойной покраской "металлик" и лакировкой
Система нагружения	электромагнитная (генератор)
Кол-во уровней нагрузки	16 (50-350 Ватт)
Маховик	13 кг.
Сидение	эргономичное повышенной комфортности
Регулировка положения сидения	по вертикали
Регулировка положения руля	нет
Измерение пульса	сенсорные датчики, Polar приемник
Консоль	голубой многофункциональный LCD дисплей с профилем тренировки
Показания консоли	профиль, время, дистанция, калории, обороты в мин., пульс, уровни, Ватты, фитнес-тест (Recovery), жиранализатор (Body Fat), индекс массы тела (BMI)
Кол-во программ	18 (в т.ч. пульсозависимые)
Спецификации программ	ручной режим, 12 тренировочных профилей, 4 пульсозависимые, 1 пользовательская
Специальные программные возможности	нет
Многоязычный интерфейс	нет
Мультимедиа	нет
Интеграция	нет
Вентилятор	нет
Складывание	нет
Транспортировочные ролики	есть
Размер в рабочем состоянии (Д*Ш*В)	121*67*142 см.
Вес нетто	68 кг.
Вес брутто	75 кг.
Макс. вес пользователя	180 кг.
Питание	автономно от сети/сеть 220 Вольт (опционально)
Гарантия	3 года



## Упражнения на растяжку и разогрев

Успешные тренировки должны начинаться с упражнений на разогрев и растяжку, а заканчиваться упражнениями на отдых и восстановление дыхания. Ниже приведены примеры некоторых упражнений:

<p><b>УПРАЖНЕНИЯ ДЛЯ ШЕИ</b> Наклоните голову вправо, почувствуйте напряжение мышц шеи. Медленно опустите голову к груди, затем налево. Затем повторите данное упражнение в другую сторону. При необходимости вы можете повторить данные упражнения несколько раз.</p>	
<p><b>УПРАЖНЕНИЯ ПЛЕЧНОГО ПОЯСА</b> Поднимайте левое и правое плечо поочередно, либо одновременно.</p>	
<p><b>УПРАЖНЕНИЯ НА РАСТЯЖКУ РУК</b> Поочередно потяните левую и правую руки вверх.</p>	
<p><b>УПРАЖНЕНИЯ ДЛЯ ВЕРХНЕЙ ЧАСТИ БЕДРА</b> Держась за стену правой рукой, согните левую ногу назад. Почувствуйте напряжение в бедре. Повторите это упражнение для правой ноги.</p>	
<p><b>УПРАЖНЕНИЯ НА ВНУТРЕННЮЮ ЧАСТЬ БЕДРА</b> Сядьте на пол, отведите колени в стороны, придвиньте ступни ближе к себе. Нажмите на колени, потяните их к полу, удержите 30-40 сек.</p>	
<p>Наклонитесь вниз и попытайтесь достать до пальчиков ног, постарайтесь удержать положение в течение 20 сек.</p>	
<p><b>УПРАЖНЕНИЯ ДЛЯ КОЛЕНЕЙ</b> Сидя на полу, вытяните правую ногу, левую согните в колено, как показано на рисунке. Постарайтесь дотянуться правой рукой до кончиков пальцев. Удерживайте такое положение в течение 30-40 сек.</p>	
<p>Обопритесь на стену обеими руками. Отведите левую ногу назад. Таким образом, вы растягиваете заднюю ногу. Удержите положение 30-40 сек. Повторите тоже самое с правой ногой.</p>	

# Гарантийный талон CARBON FITNESS

Модель тренажёра: \_\_\_\_\_

Серийный номер: \_\_\_\_\_

Дата продажи: « \_\_\_\_\_ » \_\_\_\_\_ 20\_\_ года

## Фирма-Продавец:

Название фирмы: \_\_\_\_\_

Телефон фирмы: \_\_\_\_\_

Адрес и E-mail: \_\_\_\_\_

Печать

Фирмы-Продавца:

**Изделие получил в исправном состоянии. Претензий к качеству, внешнему виду и комплектности изделия не имею. С условиями гарантии ознакомлен:**

Ф.И.О и подпись покупателя: \_\_\_\_\_

**Сборку, установку и подключение изделия выполнил:**

Ф.И.О. и подпись сборщика: \_\_\_\_\_

Дата сборки: « \_\_\_\_\_ » \_\_\_\_\_ 20\_\_ года

## Сведения о выполненных ремонтах:

Дата ремонта	Неисправность и выполненная работа	Мастер	Работу принял (подпись Заказчика)

По вопросам сервисного обслуживания обращаться по адресу:

115201, г. Москва, Каширский проезд, д.17, стр. 9, тел.: +7 (495) 276-28-86 (доб.127),

e-mail: [service@neotren.ru](mailto:service@neotren.ru); или к Фирме-Продавцу, у которой было приобретено Изделие.

***Уважаемый Покупатель!** Во избежание лишних неудобств с Вашей стороны мы просим Вас, прежде чем начать эксплуатацию и прежде чем обращаться к Фирме-Продавцу или в Сервисный центр, внимательно проверить все данные, содержащиеся в гарантийном талоне и ознакомиться с Инструкцией по эксплуатации и с условиями гарантии.*

## Условия гарантии и сервисного обслуживания:

1. Условия гарантии устанавливаются Изготовителем Изделия и доводятся до Покупателя Продавцом в настоящем гарантийном талоне или Инструкции по эксплуатации.
2. На все Изделия распространяется гарантия Продавца. Срок действия гарантии на Изделия указан в Настоящем гарантийном талоне, выданном при покупке Изделия.
3. Покупатель обязан: Принять Изделие у Продавца по комплектации и внешнему виду, а в случае сборки изделия специалистами Продавца проверить работу и исправность изделия,

проверить полноту и правильность заполнения гарантийного талона. Претензии по некомплекту и механическим повреждениям, обнаруженные после приёма Изделия у Продавца, не принимаются и будут устранены за счёт Покупателя.

4. Гарантия на Изделие действует при условии соблюдения всех правил эксплуатации и при условии проведения регулярного технического обслуживания. Ответственность за регулярное и своевременное техническое обслуживание возлагается на Покупателя.
  5. Срок службы Изделия составляет 7 лет при условии соблюдения правил эксплуатации и рекомендуемого технического обслуживания.
6. Гарантийный срок (в годах):

Модель	Использование	Рама	Моторы	*Узлы движения и электронные блоки	**Деталь износа	***Расходные материалы
Carbon Fitness	бытовое	1	1	0,5	0,5	нет

**\* Узлы движения и электронные блоки:** дека, валы бегового полотна, шкив с осью, сервопривод, консоль, электронные платы управления (ССВ, РСВ), пульсомеры, плата управления двигателем (МСВ, инвертор), генератор, кабели, соединительные провода, шлейфы, эксцентрики, приводы силовых тренажёров: шкив, подшипники (кроме двигателя), втулки, ролики, силовые блоки, грузовые стойки.

**\*\* Детали износа:** беговое полотно, прыжковый мат, пластиковые декоративные кожухи и заглушки, боковые накладки беговых дорожек, троса и ремни силовых тренажёров, эластомеры беговых дорожек, защитная сетка батута.

**\*\*\* Расходные материалы:** предохранители, мягкие поручни, элементы питания (батарейки) и аккумуляторные батареи, наклейки, спинки, сидения и валики из кожзаменителя (поролона, пенорезины).

#### 7. Гарантия не распространяется:

- на неисправности и повреждения деталей, вызванные внешними механическим и химическим воздействиями (сколы, царапины, трещины, пятна и т.п.);
- на перечисленные ниже детали, подверженные естественному износу, необходимость ремонта или замены которых возникла вследствие их износа и стирания в результате нормального использования: предохранители, приводные ремни, поручни из пенорезины, элементы питания и аккумуляторные батареи, наклейки, спинки, сидения и валики из кожзаменителя (поролона, пенорезины), щётки и подшипники электродвигателя, кнопочные мембраны консоли и ручек управления;
- на поверочные работы и операции регулярного технического обслуживания. На перечисленные ниже операции (включая, но не ограничиваясь, так как периодичность и объём их выполнения зависит от условий эксплуатации тренажёра) относящиеся к техническому обслуживанию: смазка приводов и движущихся частей, чистка и смазка деки, чистка валов, чистка шкива и приводного ремня, центровка и натяжение бегового полотна и приводных ремней, замена щёток, подшипников и чистка коллектора электродвигателя, протяжка болтовых соединений тренажёра, калибровка;
- операции, которые должен выполнять Пользователь изделия: настройка компьютера консоли, центровка и натяжение бегового полотна, удаление пыли, очистка внешних поверхностей;

- действия непреодолимой силы (пожар, несчастный случай, затопление, неисправность электрической сети и т.д.).
- 8. Гарантийный ремонт не производится в следующих случаях:**
- выхода из строя электронных компонентов или повреждений каких либо других деталей в ходе неквалифицированной сборки, подключения или ремонта изделия;
  - использование изделия в целях осуществления коммерческой деятельности, использования в офисах, предприятиях сферы обслуживания, общественного питания, просвещения, здравоохранения, если это не предусмотрено моделью изделия;
  - если обнаружены повреждения, вызванные попаданием внутрь изделия посторонних предметов, жидкости, насекомых;
  - если повреждения вызваны несоответствием установленных параметров электрических сетей и другими внешними факторами (климатическими и иными);
  - если недостаток изделия явился следствием использования нестандартных и/или некачественных принадлежностей, аксессуаров, запасных частей, элементов питания, носителей информации различных типов или нестандартных форматов информации.
- 9. Для предъявления требования об обмене или возврате изделия необходимо соблюдение следующих условий:**
- комплектность изделия, включая упаковочные принадлежности (коробка, элементы внутренней упаковки деталей, Инструкция по эксплуатации и т.д.);
  - сохранение товарного вида изделия (отсутствие царапин, потертостей и т.д.);
  - наличие оригинала товарного чека, правильно заполненный гарантийный талон.
- 10. Работы по техническому обслуживанию производятся на платной основе,** кроме случаев, обусловленных скрытыми дефектами оборудования. Данные виды работ выполняются за отдельную плату по утвержденному прейскуранту. Диагностика заявленной неисправности покрывается гарантией, только если подтверждается гарантийный характер заявленной неисправности.
- 11. Сборка, установка и подключение изделия,** описанная в документации, прилагаемой к нему, могут быть выполнены как самим пользователем, так и специалистами Фирмы-Продавца на платной основе.
- 12. Если для проведения гарантийного ремонта возникает необходимость транспортировки** Изделия или его частей в Сервисный центр или же возникает необходимость командировки представителя Сервисной службы, все транспортные расходы возлагаются на Покупателя.

\*Производитель оставляет за собой право вносить изменения в конструкцию тренажера, не ухудшающие значительно его основные технические характеристики.

Все актуальные изменения в конструкции либо технических спецификациях изделия отражены на официальном сайте поставщика оборудования ООО «Неотрен» [www.neotren.ru](http://www.neotren.ru)

Тренажер сертифицирован по Системе Сертификации Гост Р «Федеральным Агентством По Техническому Регулированию и Метрологии» (Ростест).



**ТОВАР ПРЕДНАЗНАЧЕН ТОЛЬКО ДЛЯ ДОМАШНЕГО ИСПОЛЬЗОВАНИЯ!**