

**MATRIX**

**G7 S34 Независимая гребная тяга  
РУКОВОДСТВО ПОЛЬЗОВАТЕЛЯ**



## **ВАЖНАЯ ИНФОРМАЦИЯ ПО БЕЗОПАСНОСТИ**

Покупатель продуктов фирмы MATRIX Fitness Systems несёт единоличную ответственность за то, чтобы инструктировать всех лиц, как являющихся конечными пользователями, так и относящихся к обслуживающему персоналу, о надлежащем использовании оборудования.

Настоятельно рекомендуется, чтобы все пользователи тренировочного оборудования фирмы MATRIX Fitness Systems были проинформированы перед его использованием о следующем.

## **НАДЛЕЖАЩЕЕ ИСПОЛЬЗОВАНИЕ**

1. Никакое оборудование не должно использоваться никаким иным образом, кроме того, для которого данное оборудование было сконструировано или предназначено изготовителем. Обязательна к исполнению настоятельная рекомендация, чтобы все пользователи тренировочного оборудования фирмы MATRIX Fitness Systems были проинформированы о том, что оборудование фирмы MATRIX Fitness Systems должно использоваться надлежащим образом, чтобы избежать телесных повреждений.
2. Оберегайте руки и ноги всё время от соприкосновения с движущимися частями, чтобы избежать телесных повреждений.

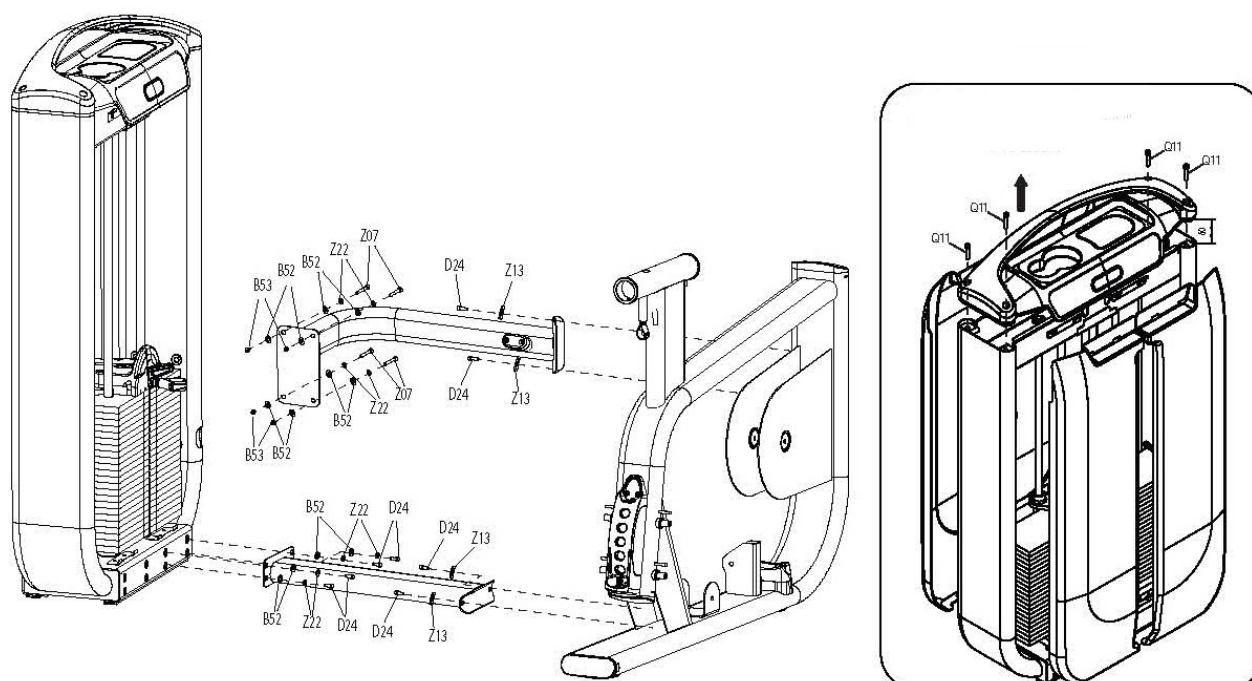
## **ПРОВЕРКА НА НАЛИЧИЕ ПОВРЕЖДЁННЫХ ЧАСТЕЙ**

1. Не используйте никакое оборудование, которое повреждено и/или имеет изношенные или сломанные части. Используйте только запасные части, поставляемые местным дилером фирмы MATRIX Fitness Systems, действующим в Вашей стране.
2. **МАРКИРОВОЧНЫЕ НАКЛЕЙКИ ТЕХНИЧЕСКОГО ОБСЛУЖИВАНИЯ И ПАСПОРТНЫЕ ТАБЛИЧКИ.** Не удаляйте маркировочные наклейки ни по какой причине. Они содержат важную информацию. Если они не читаются или отсутствуют, свяжитесь для их замены со своим дилером фирмы MATRIX Fitness Systems.
3. **УСТАНОВКА ОБОРУДОВАНИЯ.** Всё оборудование должно быть прикреплено к полу, чтобы обеспечить его устойчивость и устранить раскачивание или опрокидывание. Эту работу, где применимо, должен выполнять лицензированный подрядчик.
4. **ПОЛНОЕ ТЕХНИЧЕСКОЕ ОБСЛУЖИВАНИЕ ВСЕГО ОБОРУДОВАНИЯ.** Профилактическое техническое обслуживание является ключом к стабильной работе оборудования, а также к сведению Вашей ответственности к минимуму. Оборудование нуждается в техническом осмотре через регулярные интервалы времени.

Обеспечивайте, чтобы лицо (лица) производящее регулировку или выполняющее работы по техническому обслуживанию или ремонту любого вида, имело соответствующую квалификацию, и было допущено к выполнению таких работ. Дилеры фирмы MATRIX Fitness Systems по требованию предоставят услуги и обучение техническому обслуживанию на нашем корпоративном оборудовании.

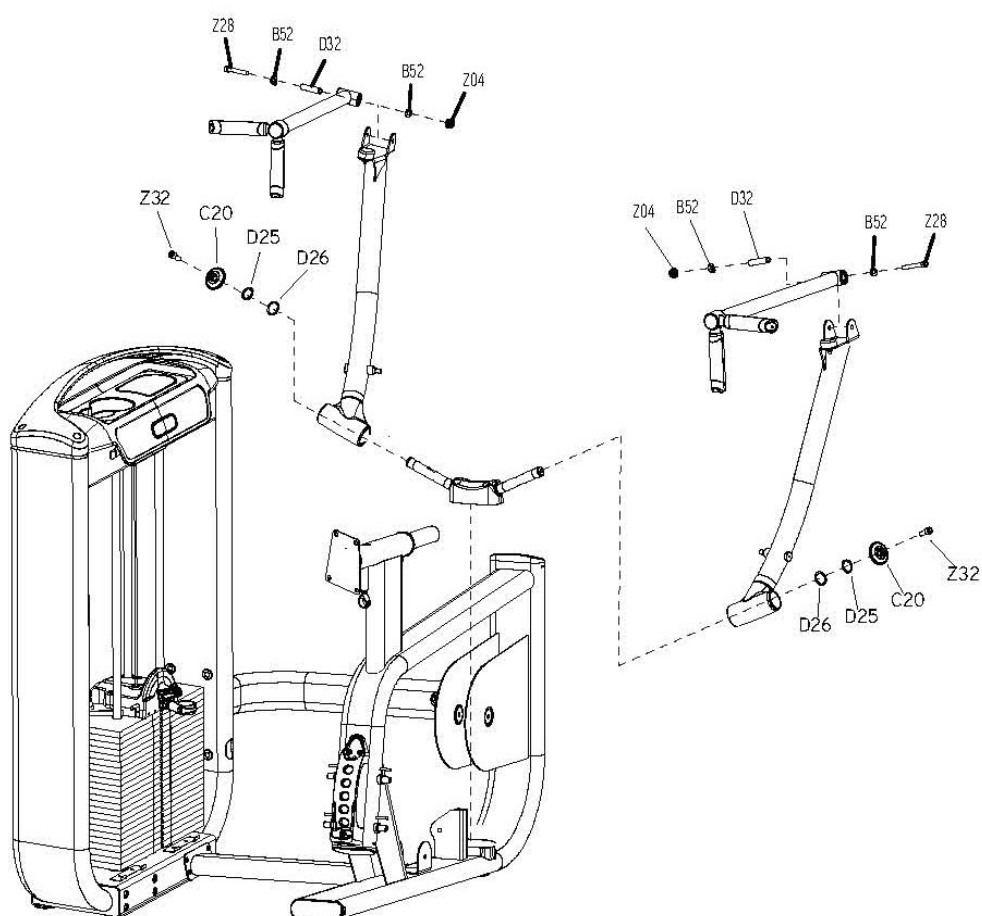
## ШАГ 1

№	Описание	Кол-во
D24	Винт М10*30L	8
Z07	Винт М10*75L	4
B52	Плоская шайба М10	12
Z13	Дугообразная шайба	4
Z22	Фиксирующая шайба М10	8
B53	Гайка	4



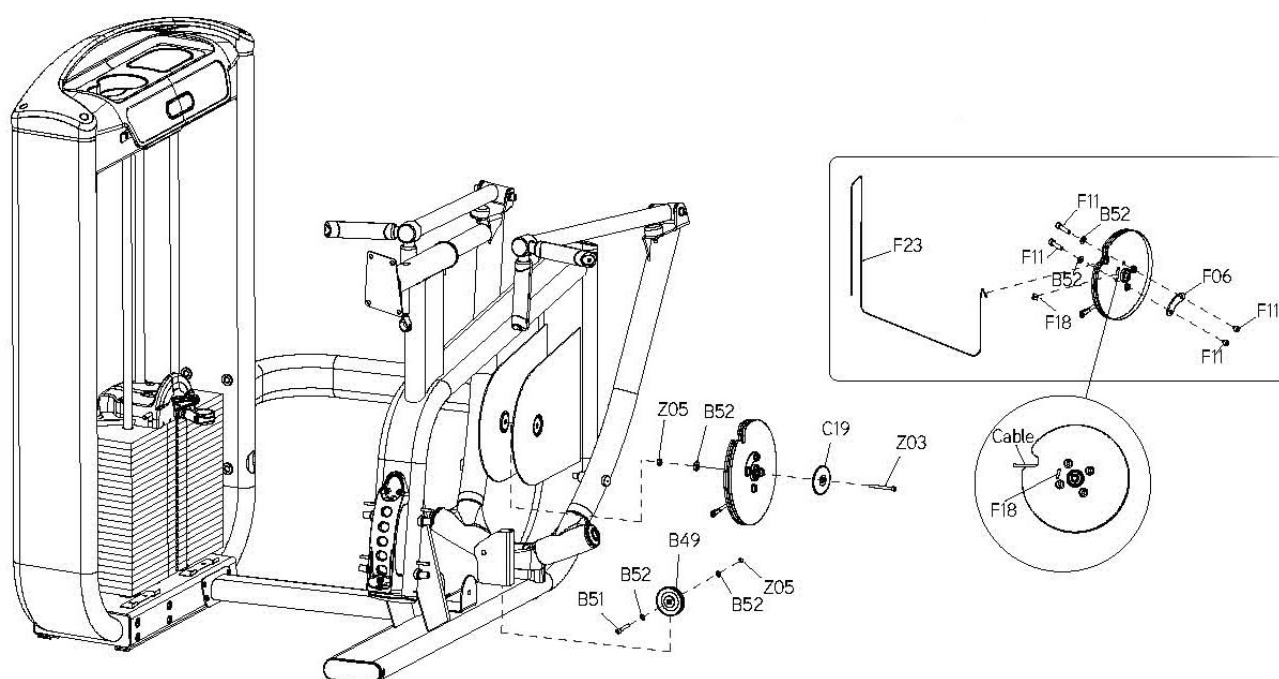
## ШАГ 2

№	Описание	Кол-во
Z28	Винт M10*20L	2
B52	Плоская шайба M10	4
D32	Ось	2
Z04	Гайка M10	2
Z32	Винт M10*20L	2
D25	Клипса	2
D26	Дугообразная шайба	2
C20	Заглушка	2



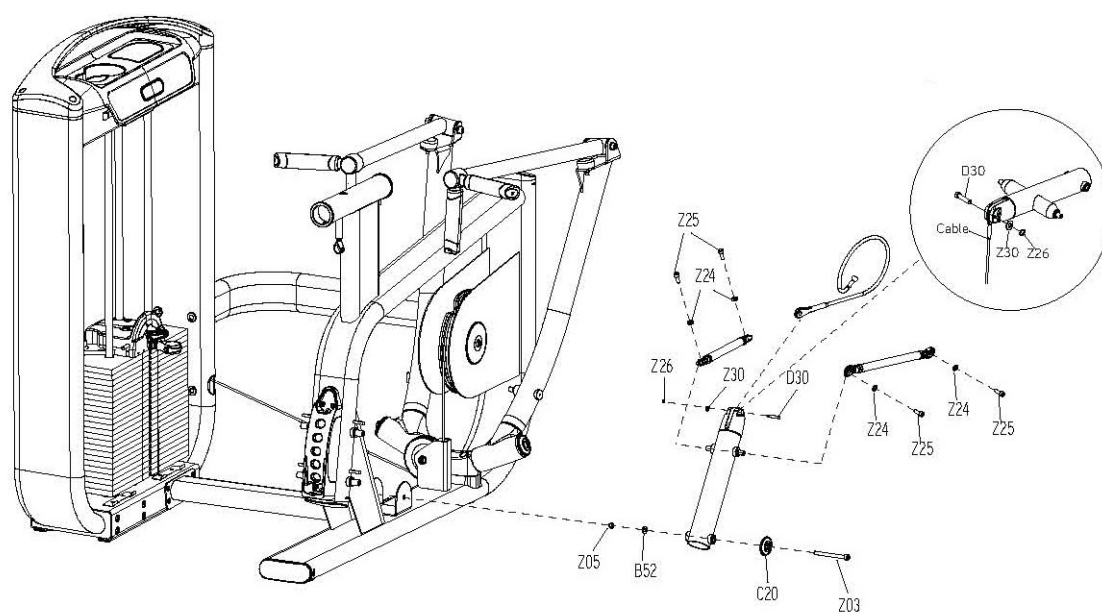
## ШАГ 3 КРЕПЛЕНИЕ ДИСКА

№	Описание	Кол-во
F11	Фиксирующий винт	2
B52	Плоская шайба M10	5
F06	Стопорная пластина	1
F18	Фиксирующий блок	1
Z05	Гайка M10	2
C19	Крышка фиксатора	1
Z03	Винт M10*105L	1
B49	Фиксатор	1
B51	Винт M10*50L	1
F23	Кабель	1



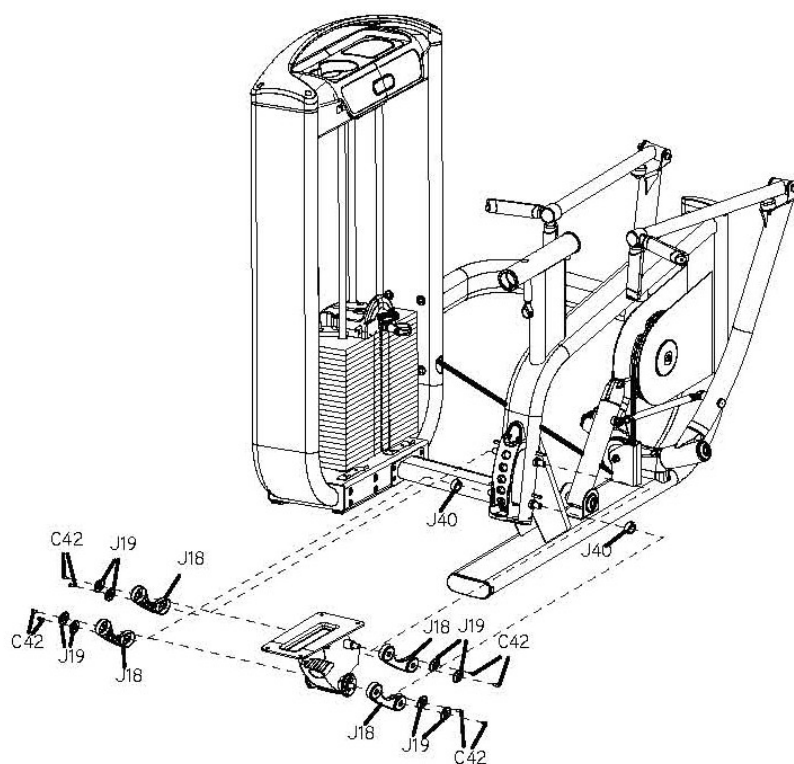
## ШАГ 4

№	Описание	Кол-во
Z24	Плоская шайба М6	4
Z25	Винт М6*12L	4
Z26	Клипса	1
D30	Фиксатор	1
Z05	Гайка М10	1
B52	Плоская шайба М10	1
C20	Крышка шатуна	1
Z03	Винт М10*105L	1
Z30	Плоская шайба М8	1



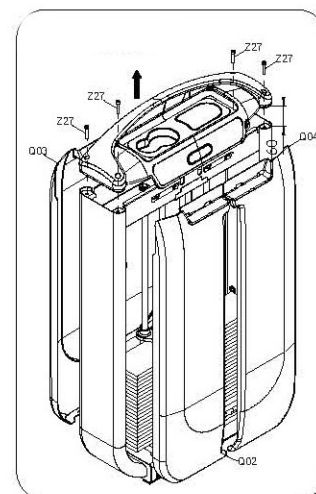
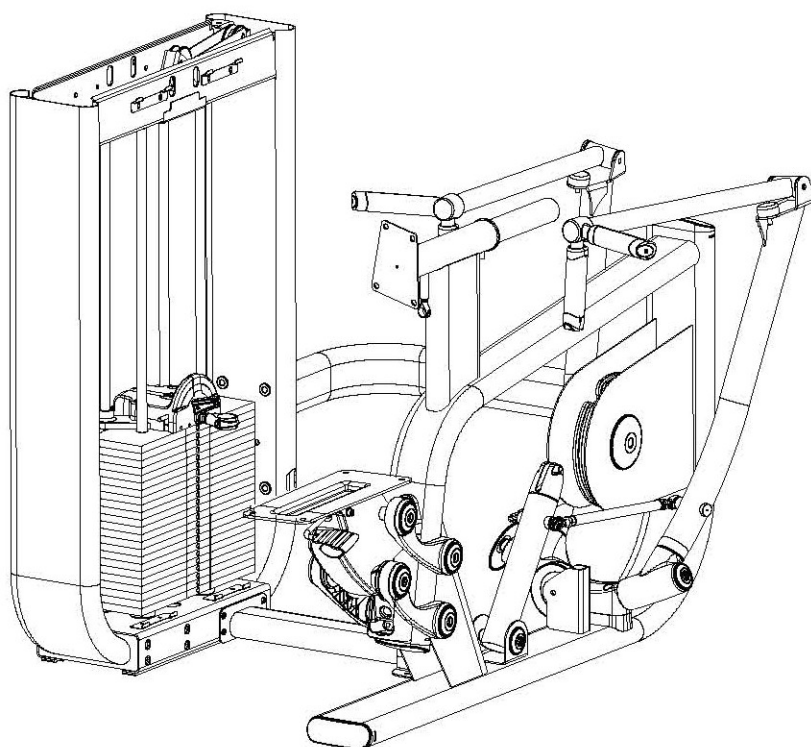
## ШАГ 5

№	Описание	Кол-во
J18	Соединительная пластина	4
J19	Уголок	8
C42	Винт M8*25L	8
J40	Пружина	2



## ШАГ 6

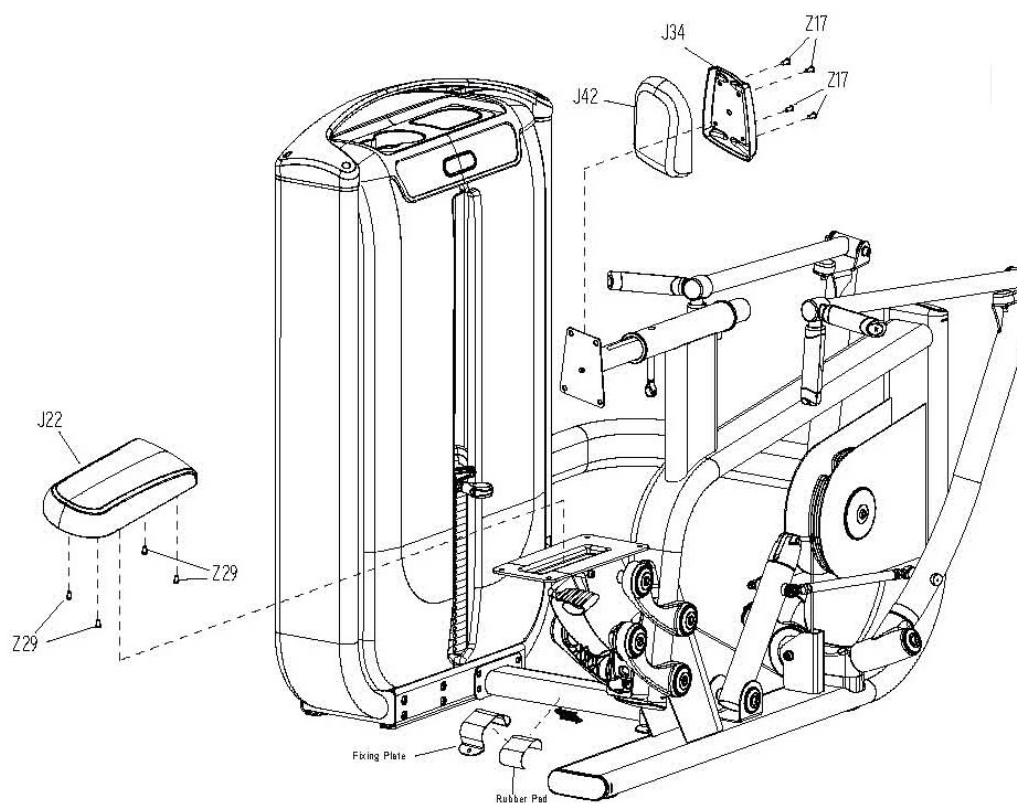
№	Описание	Кол-во
Z27	Винт M8*60L	4
Q02	Передний кожух (правый)	1
Q03	Задний кожух	1
Q04	Передний кожух (левый)	1





## ШАГ 7

№	Описание	Кол-во
J42	Опора для груди	1
J22	Сиденье	1
J34	Фиксатор опоры для груди	1
Z17	Винт M10*25L	4
Z29	Винт M10*25L	4



## ТЕХНИЧЕСКИЕ СПЕЦИФИКАЦИИ G7 S34 Независимая гребная тяга

Тип	грузоблочный
Упражнения	мышцы спины и рук
Рычаги	независимые расходящиеся
Направляющие	хромированные
Рукоятки	двухпозиционные повышенной комфортности Action Specific Grips™
Нагрузка	весовые плиты 4.5 кг.
Сидение	эргономичное контурное ErgoForm™
Регулировка положения сидения	с пружинной системой возврата
Электроника	двухэкранный LCD дисплей активности пользователя
Размер тренажера в рабочем состоянии (Д*Ш*В)	163*126*130 см.
Вес стека	109 кг.
Вес нетто	310 кг.
Макс. вес пользователя	136 кг.
Гарантия	5 лет

\*Производитель оставляет за собой право вносить изменения в конструкцию тренажера, не ухудшающие значительно его основные технические характеристики.

Все актуальные изменения в конструкции либо технических спецификациях изделия отражены на официальном сайте поставщика оборудования ООО «Неотрен» [www.neotren.ru](http://www.neotren.ru)

Тренажер сертифицирован по Системе Сертификации Гост Р «Федеральным Агентством По Техническому Регулированию и Метрологии» (Ростест).

**ВНИМАНИЕ!**  
**ТРЕНАЖЕР ПРЕДНАЗНАЧЕН ДЛЯ КОММЕРЧЕСКОГО ИСПОЛЬЗОВАНИЯ!**

