

CELLEMON PRO

антицеллюлитный вибрационный массажер



Руководство пользователя

Поздравляем с приобретением универсального антицеллюлитного вибрационного массажера для тела Cellemon Pro!

Вы сделали важный шаг для своего здоровья и хорошего самочувствия.

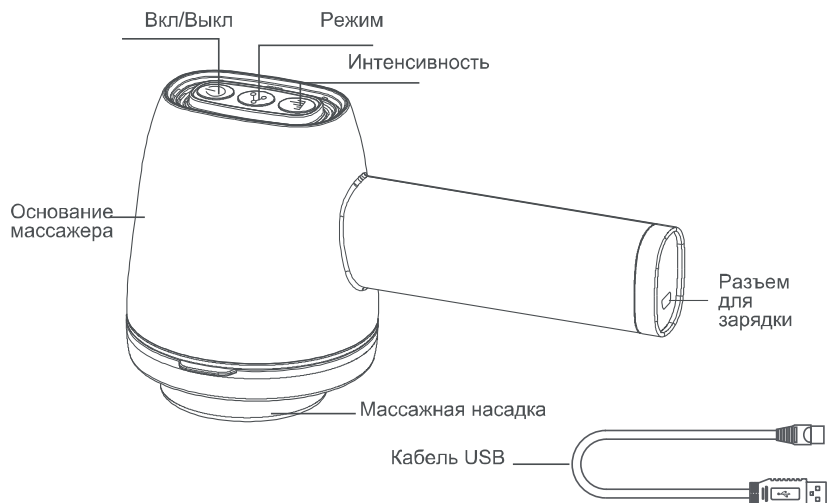
Чтобы пользоваться им как можно дольше, получить максимум от функционала и избежать трудностей, пожалуйста, полностью прочитайте содержание этого руководства и при необходимости используйте его в будущем.

Ergonova - немецкий бренд массажного оборудования первоклассного качества. С 2009 года десятки тысяч людей улучшили качество своей жизни и ощутили преимущества продукции. Отличительные особенности оборудования Ergonova – надежность и долговечность, новейший современный функционал, удобство использования и стильный дизайн.

СОДЕРЖАНИЕ

ОПИСАНИЕ ПРОДУКТА	2
МЕРЫ ПРЕДОСТОРОЖНОСТИ	3
СПОСОБ ИСПОЛЬЗОВАНИЯ	4
ТЕХНИЧЕСКИЕ ХАРАКТЕРИСТИКИ	5
УХОД И ХРАНЕНИЕ	5
ТЕХНИКИ МАССАЖА	6

01-Описание продукта



Массажные насадки



(Комплект поставки насадок зависит от модели)



Примечание: Не используйте защитную насадку-сетку с насадкой для пальчикового массажа, насадкой-щеткой и насадкой для пилинга.

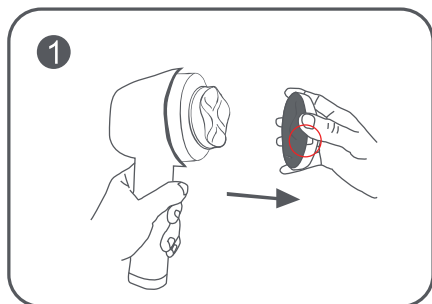
Меры предосторожности

- Не допускайте попадания пыли и грязи в вентиляционные отверстия.
- Не погружайте устройство в воду. Храните вдали от источников тепла или влаги.
- Не откручивайте винты и не пытайтесь разбирать устройство.
- Не используйте его непрерывно более 30 минут.
- После завершения зарядки и перед использованием отсоедините зарядное устройство от сетевой розетки и устройства.
- Только для использования совершеннолетними.
- Не используйте при травмах. Проконсультируйтесь с врачом перед использованием этого продукта.

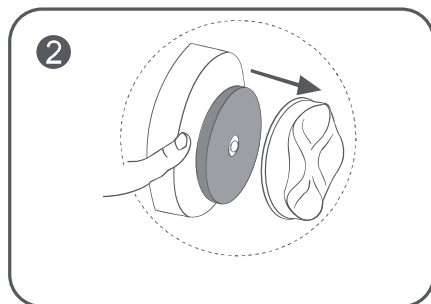
Внимание

- Не используйте устройство, если вы беременны, при наличии сердечных заболеваний или травм. Обязательно проконсультируйтесь с врачом перед применением!
- Используйте устройство только через час после еды.
- Не разрешайте детям играть с массажером.
- Не используйте массажер на одном и том же участке тела более 15 минут за раз.
- Не используйте устройство в ванной комнате или других местах с повышенной влажностью.
- Если устройство работает неправильно, пожалуйста, немедленно отключите питание и обратитесь в магазин, в котором Вы приобрели данное устройство.
- Не используйте массажер при плохом самочувствии.
- Перед сменой массажных насадок убедитесь, что питание устройства отключено.

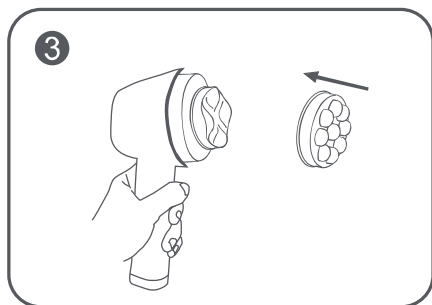
Способ использования



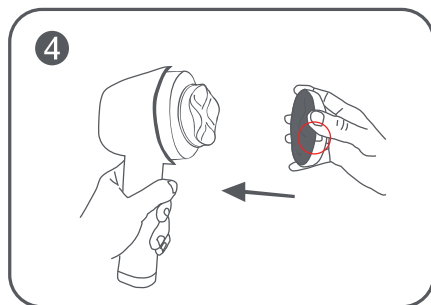
1 Возьмите массажер в левую руку. Правой рукой снимите защитную насадку-сетку.



2 Найдите два небольших зазора между насадкой и корпусом массажера, и потяните насадку на себя.



3 Наденьте нужную Вам насадку. Плотно прижмите ее.



4 Возьмите массажер в левую руку. Правой рукой наденьте защитную насадку-сетку.



Внимание!
При массаже шеи и плеч используйте защитную насадку-сетку, для предотвращения попадания волос в прибор.

Применение и Эксплуатация

1. Полностью зарядите устройство перед первым включением.
2. Нажмите кнопку питания, чтобы включить устройство.
3. Нажмите кнопку Режим, чтобы выбрать программу в соответствии с вашими предпочтениями. На выбор представлено 5 режимов работы.
4. Нажмите кнопку Интенсивности, чтобы отрегулировать скорость массажа в соответствии с вашими предпочтениями. На выбор представлено 6 уровней интенсивности.
5. При первом использовании рекомендуется использовать минимальную интенсивность, постепенно увеличивая по мере адаптации.
6. Рекомендуется использовать массажер не более 15 минут каждый раз, он автоматически выключится по истечении 15 минут.
7. После использования отключите питание.

Инструкции по зарядке

1. Перед первым использованием рекомендуется полностью зарядить аккумулятор и зарядить его полностью повторно в случае полного разряда.
2. Отключите питание устройства, прежде чем заряжать его с помощью прилагаемого USB-кабеля.
3. Индикатор питания мигает во время зарядки и горит после завершения зарядки.
4. После завершения зарядки отсоедините USB-кабель от зарядного разъема

Технические характеристики

Модель: Cellemon Pro

Напряжение: 5 В

Мощность: 16 Вт

Время работы: 15 минут

Уход и хранение

1. Протрите корпус массажера мягкой влажной тканью. Все сменные насадки следует промывать в теплой воде.
2. Влажность и жидкость любого типа могут повредить компоненты устройства.
3. Храните массажер в сухом прохладном месте. Избегайте попадания прямых солнечных лучей

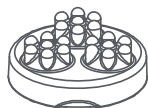
Техники массажа

Программа 1: Антицеллюлитный и моделирующий массаж

Цели: борьба с целлюлитом и жировыми отложениями, лимфодренаж, повышение упругости кожи.

Приготовьтесь: перед началом массажа нанесите скраб на те участки тела, которые планируете массировать, и тщательно смойте его. Этот шаг не обязателен, но поможет усилить положительный эффект от массажа.

Используйте насадки "Пальчики" и "Цветок".

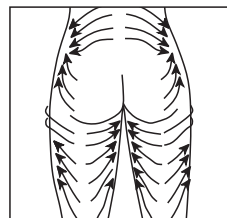
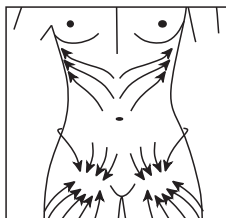
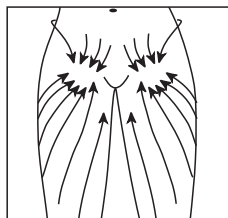


Насадка для пальчикового массажа



Насадка-цветок

Проводите массаж каждой из насадок в течение 15 минут в области живота, бедер и ягодиц.



По окончании массажа, рекомендуется нанести антицеллюлитный крем или масло на обработанные участки тела.

Примечание: Во время массажа вы можете использовать крем или масло для тела, но рекомендуется наносить их после процедуры, чтобы избежать промывания насадок после каждого использования.

Программа 2: Общеоздоровительный и тонизирующий массаж

Цели: укрепление мышц, ускорение метаболизма, улучшение лимфотока, повышение общего тонуса организма.

Приготовьтесь: эту программу лучше всего проводить в течение дня, но не перед сном, так как она может оказать тонизирующий эффект на организм.

Используйте насадки "Шарики" и "Волна".



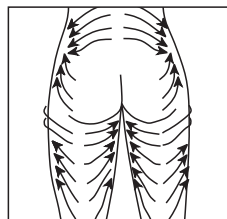
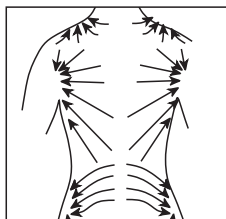
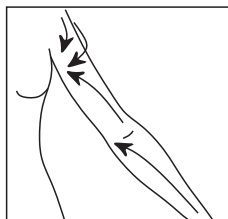
Насадка с шариками



Насадка-волна

Проводите массаж каждой из насадок в течение 15 минут:

- 5 минут на плечи и руки,
- 5 минут на спину и живот,
- 5 минут на ноги и ягодицы.

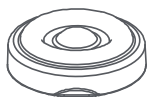


Программа 3: Расслабляющий и восстанавливающий массаж

Цели: снятие напряжения и усталости всех мышц тела, расслабление, улучшение самочувствия и насыщение энергией.

Приготовьтесь: эту программу можно проводить в любое время дня, особенно перед сном или после сильных физических нагрузок. Она также подходит для восстановления после длительного нахождения в сидячей позе.

Используйте насадки "Кольцо" и "Щетка".



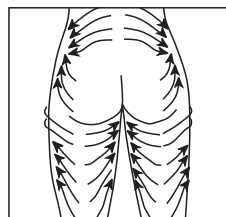
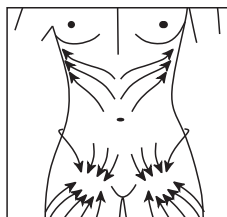
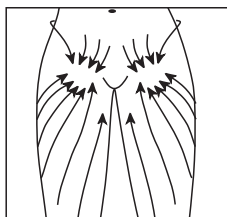
Насадка-кольцо



Насадка-щетка

Проводите массаж каждой из насадок в течение 15 минут:

- 5 минут на плечи и руки,
- 5 минут на спину и живот,
- 5 минут на ноги и ягодицы.



www.ergonova.ru

info@ergonova.ru

Полный перечень представительств: <http://ergonova.ru/about/stores/>

Все авторские права на тексты и изображения принадлежат Ergonova GmbH и могут использоваться только с согласия правообладателя.

Авторское право © 2012г.

Ergonova GmbH

Все права защищены





Designed by Ergonova Germany

www.ergonova.ru

