

FA

CLEAR FIT
FAMILY

ИНСТРУКЦИЯ ПОЛЬЗОВАТЕЛЯ

Эллиптический тренажер
FAMILY
FE 43M

AR FIT
LY

ERC

CLEAR FIT FAMILY

СОДЕРЖАНИЕ

ИНСТРУКЦИЯ ПО ТЕХНИКЕ БЕЗОПАСНОСТИ	4
СБОРКА	5
КОНСОЛЬ.....	12
РАЗМИНКА.....	14
ДИАГНОСТИКА И УХОД	18
ВЗРЫВ-СХЕМА	17
СПЕЦИФИКАЦИЯ	19

ВАЖНО!!

Для обеспечения наибольшей эффективности и безопасности, пожалуйста, ознакомьтесь с этой инструкцией перед использованием тренажера. Сохраните, пожалуйста, это руководство по эксплуатации для обращения к нему в дальнейшем.

ИНСТРУКЦИЯ ПО ТЕХНИКЕ БЕЗОПАСНОСТИ

Обязательно прочитайте инструкцию по технике безопасности перед использованием тренажера!

Данное руководство содержит информацию о сборке, управлении, обслуживании тренажера и о мерах безопасности при его использовании. В целях безопасности обязательно прочитайте руководство и убедитесь, что Вы его поняли.

ВНИМАНИЕ!!

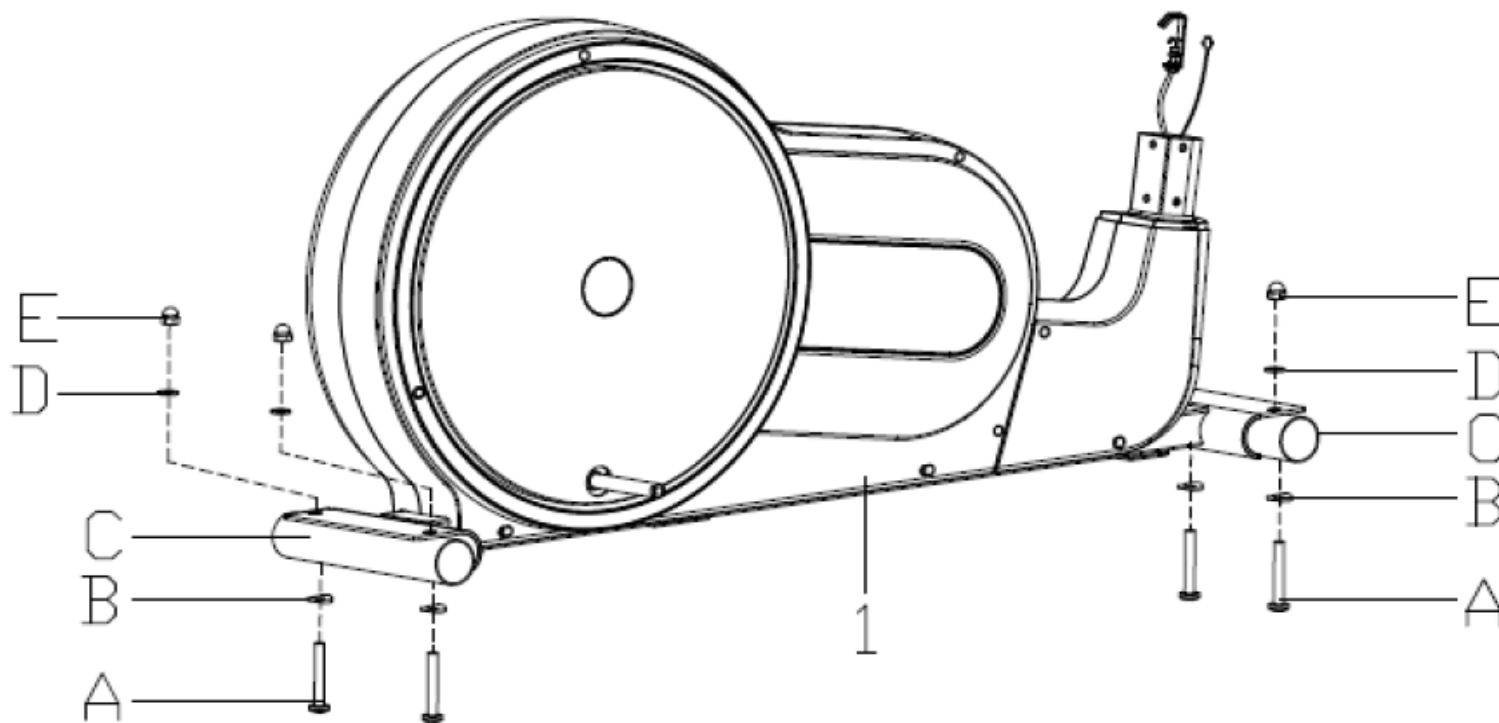
При любых физических нагрузках желательно проконсультироваться у лечащего врача.

1. Данный тренажер предназначен только для домашнего, а не для коммерческого использования.
2. Внимательно прочитайте данное руководство и всю сопроводительную литературу перед использованием тренажера.
3. Не подпускайте к тренажеру детей и домашних животных. Не оставляйте без присмотра детей, если они находятся в той же комнате, где стоит тренажер. Тренажер – это не игрушка, поэтому родители и воспитатели не должны забывать о естественном для детей желании играть, что в свою очередь может привести к некорректному использованию тренажера и травмам.
4. Если детям разрешается пользоваться тренажером, тренировки должны проводиться под постоянным наблюдением взрослых.
5. Поместите тренажер на ровную поверхность, вокруг тренажера обеспечьте свободное пространство, чтобы не ограничивать движения во время занятий. Не используйте тренажер на улице, вблизи водоемов при повышенной влажности и значительных перепадах температуры.
6. Не допускайте попадания внутрь тренажера посторонних предметов.
7. В тренажере есть движущиеся части. В целях безопасности следите, чтобы во время тренировки никто не находился поблизости, особенно дети.
8. Никогда не задерживайте дыхание во время тренировки. Вы должны дышать ровно в соответствии с темпом и уровнем нагрузки тренировки, которую Вы выбрали.
9. Не забывайте об отдыхе в промежутках между тренировками, он способствует повышению мышечного тонуса. Начинаям рекомендуется заниматься дважды в неделю и постепенно увеличивать количество тренировок до 4 – 5 раз в неделю.
10. Перед тренировкой не забудьте снять все украшения, включая кольца, цепочки и броши.
11. Во время занятий на тренажере надевайте удобную спортивную одежду и обувь. Не надевайте свободную одежду, так как она может попасть в движущиеся части тренажера.
12. Протирайте тренажер после каждого использования. В целях Вашей безопасности делайте полную проверку тренажера каждые 2-3 недели.
13. При поломке тренажера незамедлительно обратитесь в сервисный центр. Не пытайтесь отремонтировать тренажер самостоятельно.
14. Не подходите близко и не стойте рядом с тренажером, когда на нем занимается другой пользователь.

СБОРКА

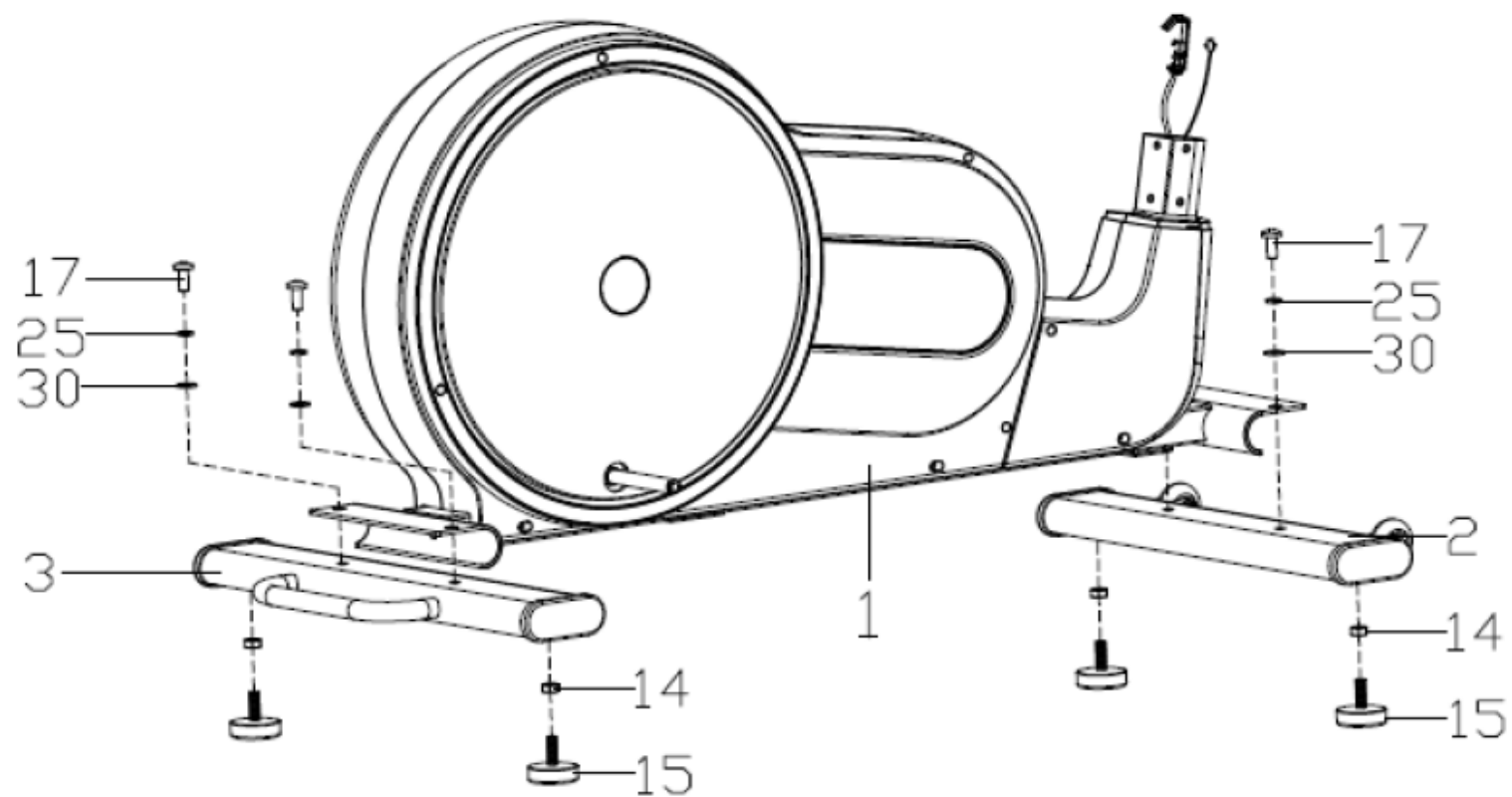
Шаг 1:

1. Открутите гайку (E) и уберите шайбу (D), выньте винт (A), шайбу (B) из трубки (C) из основной рамы (1).
Затем уберите трубку (C).
2. Соберите все винты и шайбы, а также пластиковую трубку, это все можно использовать при перевозке тренажера.



Шаг 2:

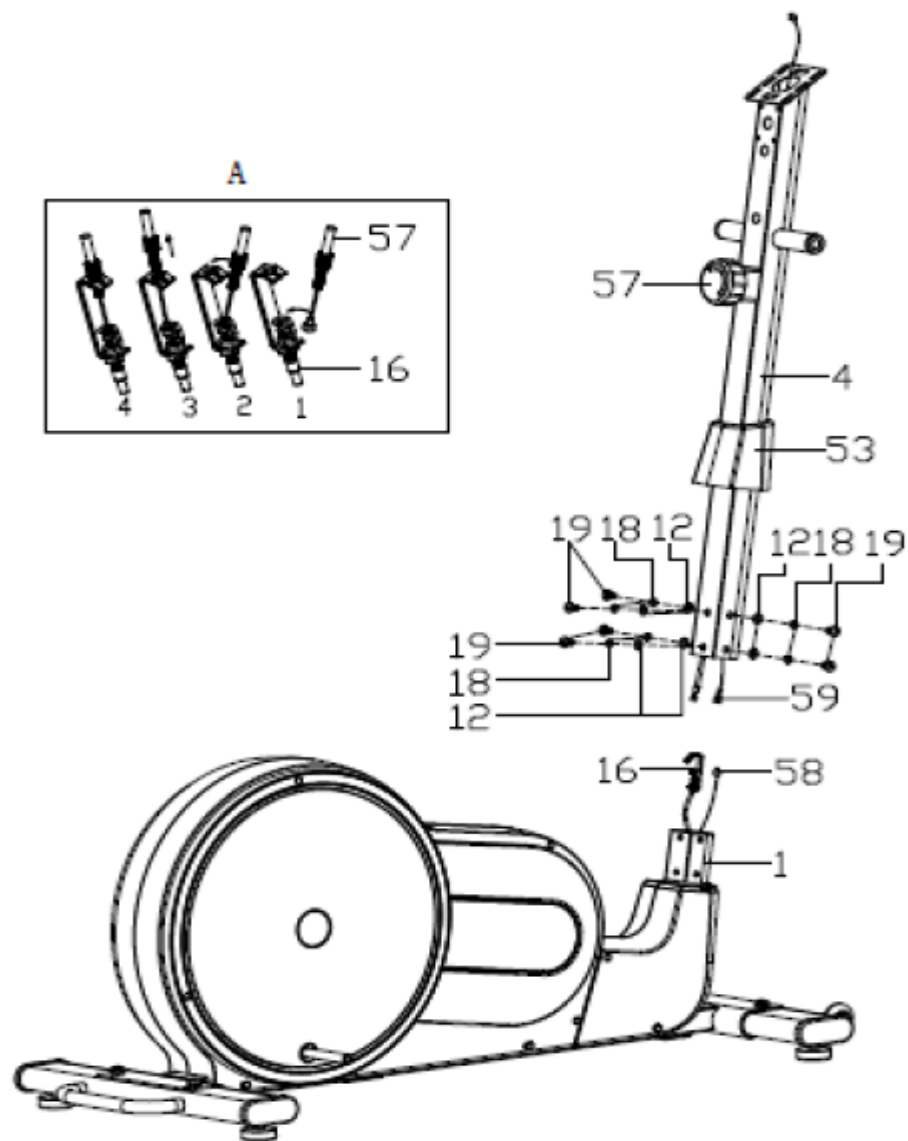
1. Вверните регулирующую ножку (15), шестигранную гайку (14) в переднюю поперечную опору (2) и заднюю поперечную опору (3).
2. Установите переднюю поперечную опору (2) и заднюю поперечную опору (3) на основную раму (1) с помощью шестигранного винта (17), пружинной шайбы (25) и плоской шайбы (30).



Шаг 3:

1. Установите накладку стойки консоли (53) на стойку консоли (4). Правильно соедините провод стойки консоли (59) с проводом основной рамы (58); затем подсоедините трос натяжения (16) и трос натяжения (57), как показано на рисунке (А).

2. Зафиксируйте стойку руля (4) на основной раме (1) с помощью винта с шестигранной головкой (19), пружинной шайбы (18) и плоской шайбы (12), затем плотно зафиксируйте накладку стойки консоли (53).



ВНИМАНИЕ!!

Убедитесь, что все болты и гайки надежно скреплены

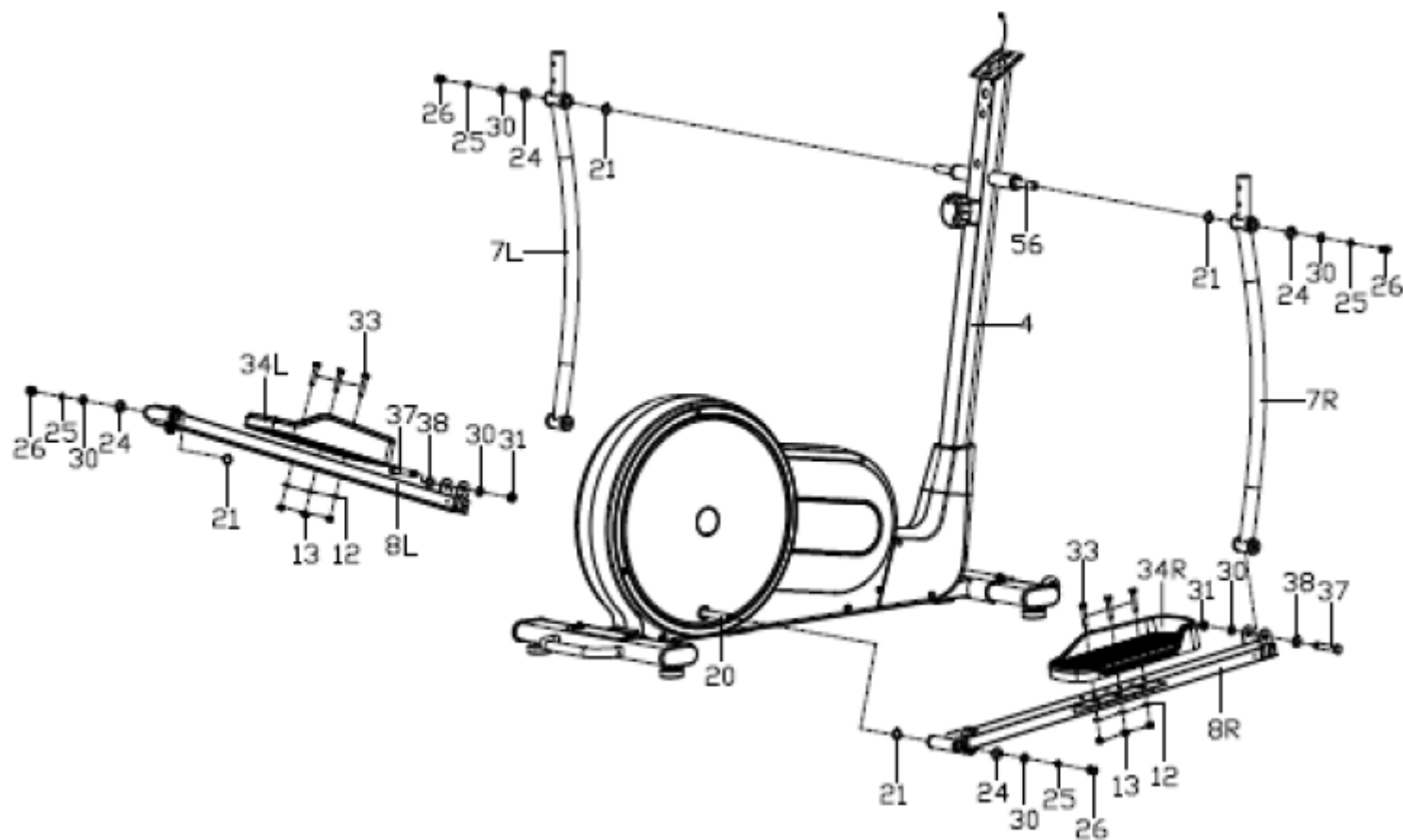
Шаг 4:

1. Прикрепите нижний поручень (7L/R) к стойке консоли (4) с помощью оси стойки консоли (56), винта с шестигранной головкой (26), пружинной шайбы (25), плоской шайбы (30), D-образной шайбы (24) и волнистой шайбы (21). Пожалуйста, слегка зафиксируйте!

2. Закрепите опору педали (8L/R) на крестовине (20) с помощью винта с шестигранной головкой (26), пружинной шайбы (25), D-образной шайбы (24), волнистой шайбы (21) и плоской шайбы (30). Пожалуйста, слегка зафиксируйте!

3. Соедините нижний поручень (7L/R) и опору педали (8L/R) вместе с винтом (37), плоской шайбой (38), плоской шайбой (30) и нейлоновой гайкой (31), затем затяните винт с шестигранной головкой (26), плотно завинтите (37) и нейлоновую гайку (31).

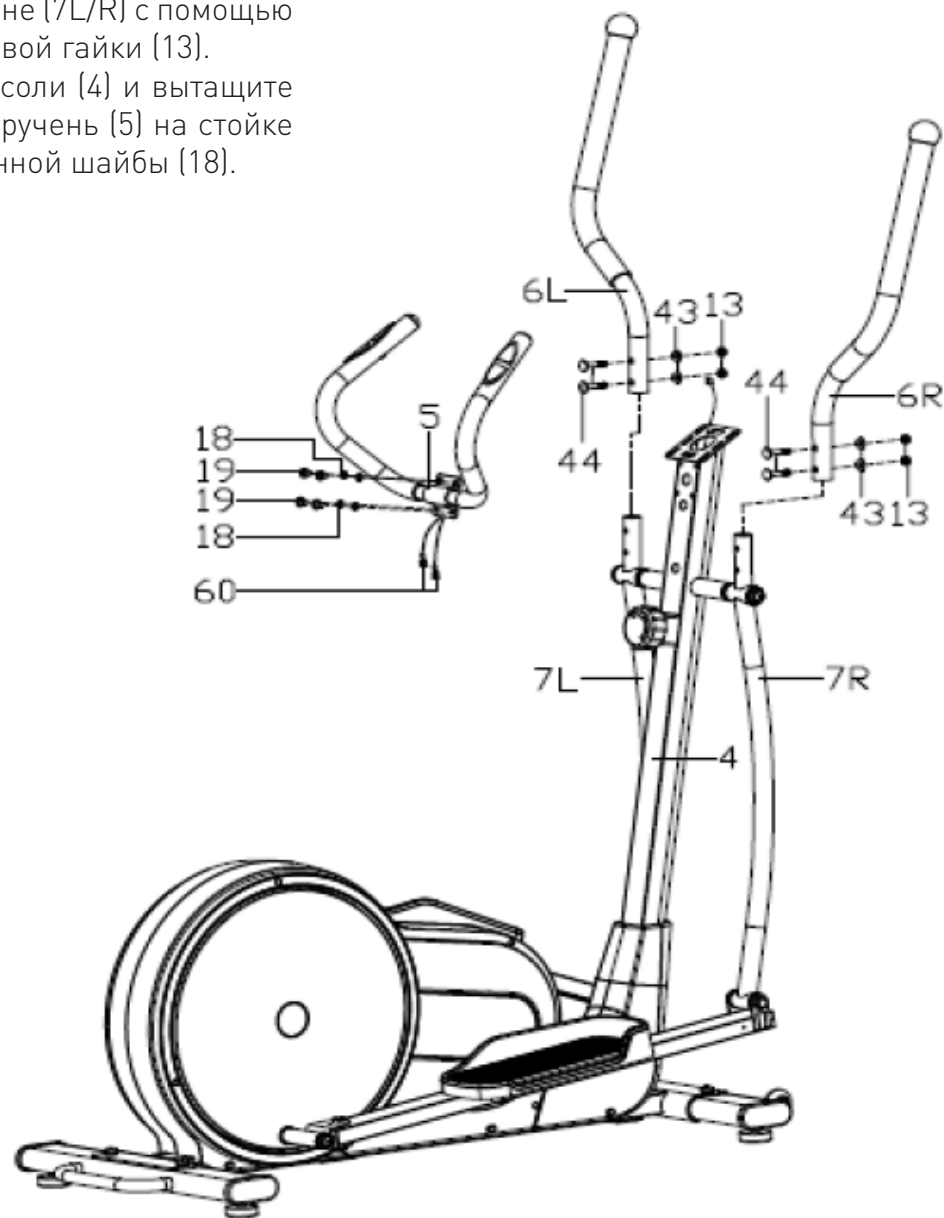
4. Плотно зафиксируйте педаль (34L/R) на опоре педали (8L/R) с помощью винта с шестигранной головкой (33), плоской шайбы (12) и нейлоновой гайки (13).



Шаг 5:

1. Плотно зафиксируйте верхний поручень (6L/R) на нижнем поручне (7L/R) с помощью болта с квадратным подголовком (44), дуговой шайбы (43) и нейлоновой гайки (13).

2. Проденьте провод датчика пульса (60) в отверстие стойки консоли (4) и вытащите его из кронштейна консоли. Плотно зафиксируйте неподвижный поручень (5) на стойке консоли (4) с помощью винта с шестигранной головкой (19) и пружинной шайбы (18).

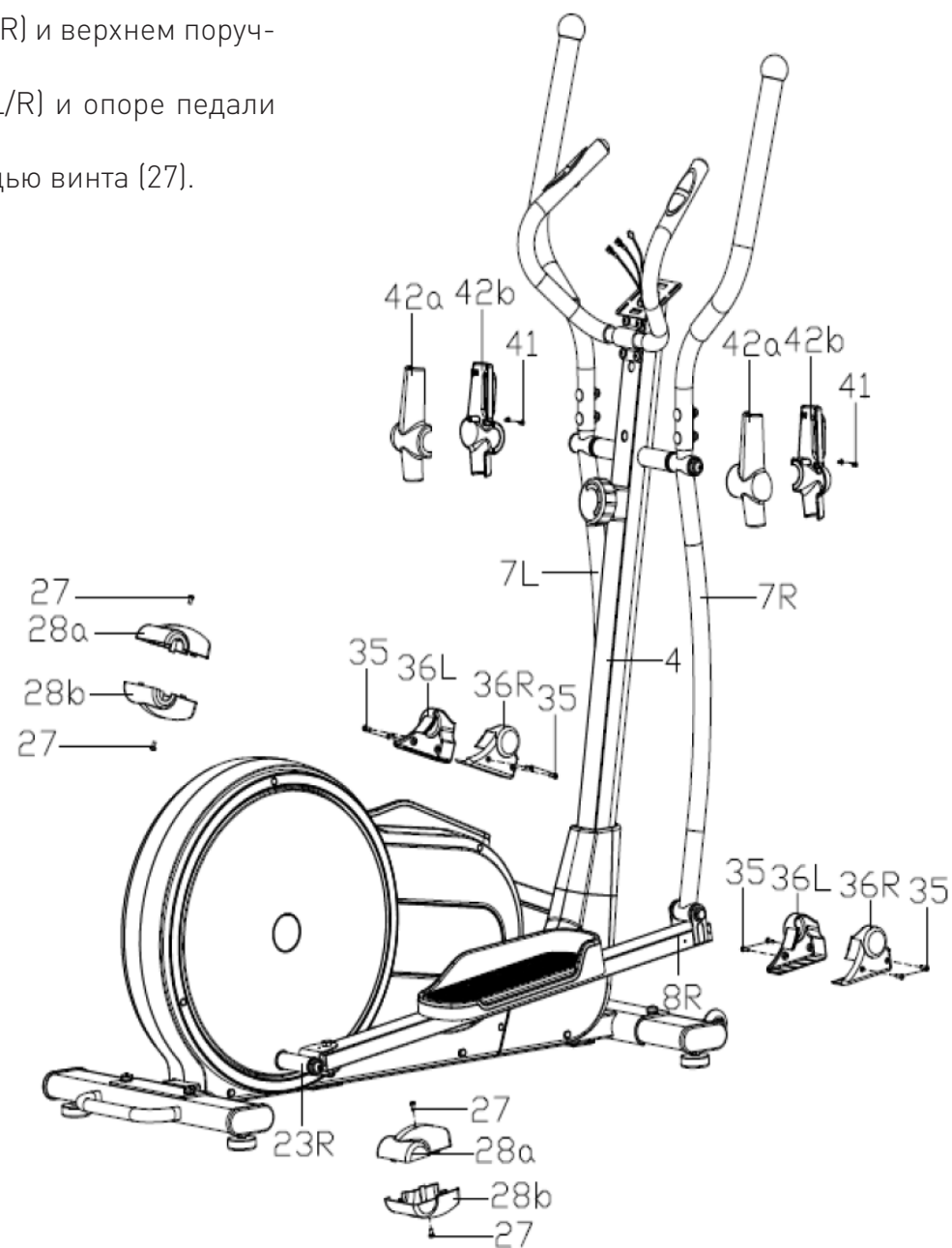


Шаг 6:

1. Закрепите накладку поручня (42A/B) на нижнем поручне (7L/R) и верхнем поручне (6L/R) с помощью винта (41).

2. Закрепите нижнюю наладку (36L/R) на нижнем поручне (7L/R) и опоре педали (8L/R) с помощью винта (35).

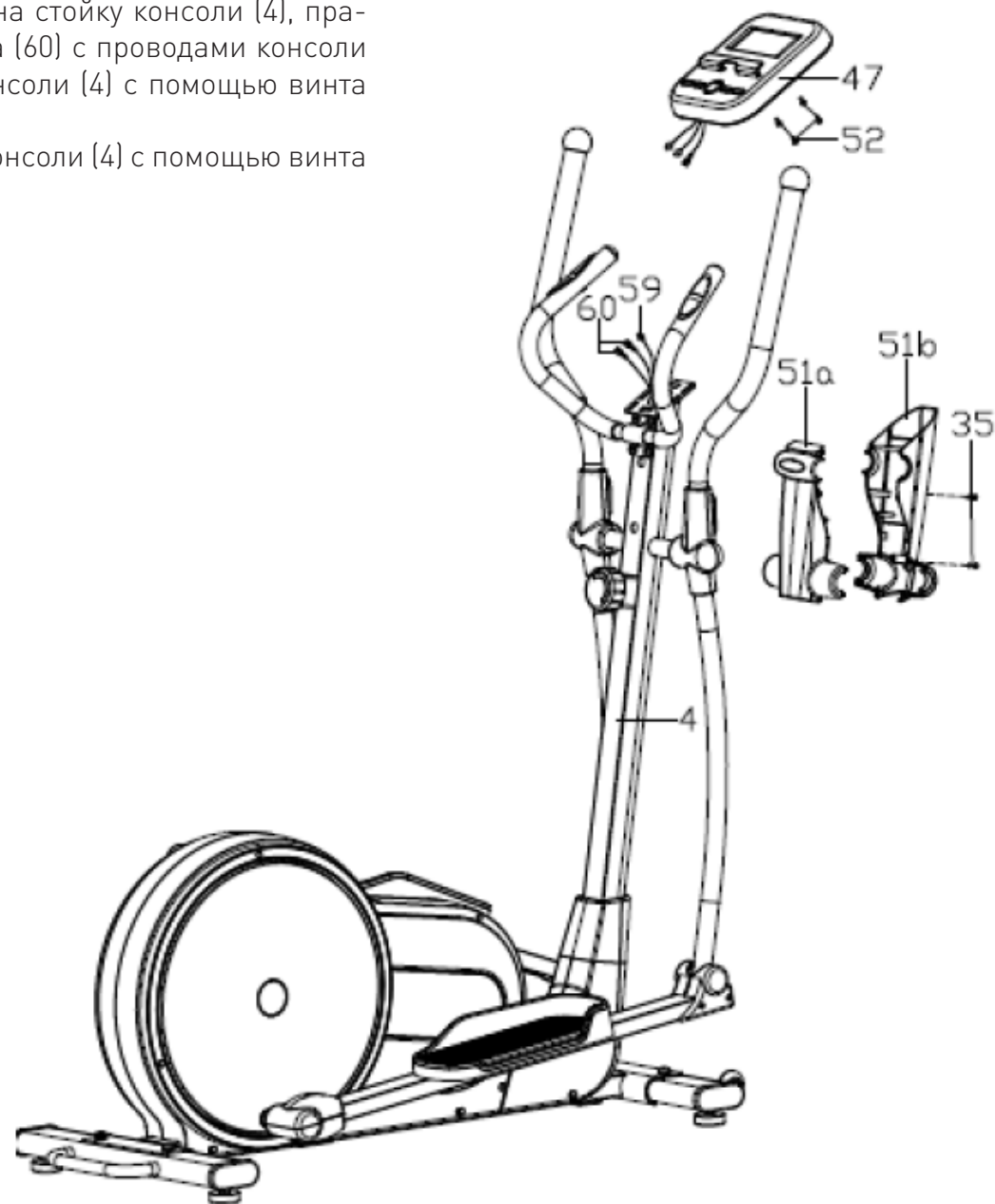
3. Закрепите накладку (28A/B) на опоре педали (23L/R) с помощью винта (27).



Шаг 7:

1. Сначала установите накладку стойки консоли (51A/B) на стойку консоли (4), правильно соедините удлинительный провод (59), провод пульса (60) с проводами консоли (47), затем закрепите консоль (47) на кронштейне стойки консоли (4) с помощью винта (52).

2. Закрепите накладку стойки консоли (51A/B) на стойке консоли (4) с помощью винта (35).



КОМПЬЮТЕР

Клавиши:

1. «РЕЖИМ» – для выбора одной из функций.
2. «ВОССТАНОВЛЕНИЕ» – войти или выйти из восстановления пульса.
3. «ВВЕРХ» – для увеличения времени, дистанции и калорий.
4. «ВНИЗ» – для уменьшения времени, дистанции и калорий.
5. «СБРОС» – для сброса времени, дистанции и калорий.

Функции:

1. **TIME: (время).** Подсчитывается общее время тренировки от начала до конца.
2. **SPEED: (скорость).** Отображается текущая скорость.
3. **DISTANCE: (дистанция).** Подсчитывается дистанция тренировки от начала до конца.
4. **CALORIES: (калории).** Подсчитываются калории тренировки от начала до конца.
5. **PULSE: (пульс).** Отображается частота пульса в минутах.



Внимание: во время измерения пульса подсчитываемое значение пульса может быть выше реального пульса в первые несколько секунд, но затем значения вернуться на нормальный уровень. Полученные значения пульса не могут использоваться в медицинских целях.

Значение функций:

В консоль встроены следующие функции: время, скорость, дистанция, калории, пульс.

1. ВРЕМЯ - Подсчитывает общее количество от начала упражнения до конца, и диапазон составляет 0--99М59S.
2. СКОРОСТЬ - Отображение мгновенной скорости и диапазон 0,0--99,9 км/ч, если на мониторе отображается М (миль), диапазон будет 0,0--99,9 миль /ч.
3. ДИСТАНЦИЯ - Подсчитывает общую дистанцию от начала упражнения до конца, и диапазон будет 0,00--9,99--99,9 км или счетчик показывает М (миль), диапазон будет 0,00--9,99--99,9 М (миль).
4. КАЛОРИИ - Подсчитывает общее количество калорий, потребленных от начала до конца тренировки, в диапазоне от 0,0 до 99,9 до 9999 ккал.
5. ПУЛЬС - Держите датчик пульса и считайте частоту сердечных сокращений в минуту. Диапазон составляет 40--240 ударов в минуту.

Внимание:

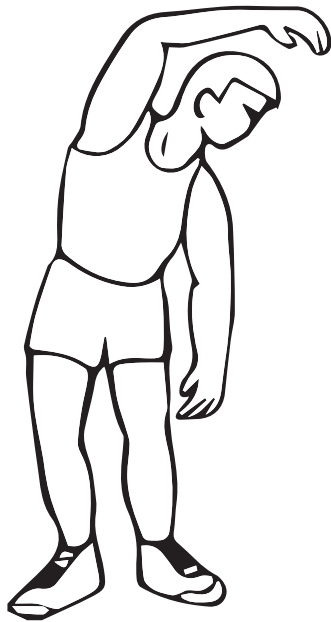
1. Если дисплей начал отключаться или не отображаются значения, замените батарейки.
2. Монитор автоматически отключается, если нет сигнала через 4 минуты.

РАЗМИНКА

Использование тренажера очень полезно для здоровья, регулярные занятия помогут Вам улучшить состояние здоровья, мышечный тонус и в совокупности с диетой и контролем калорий помогут сбросить вес.

1. Разминка

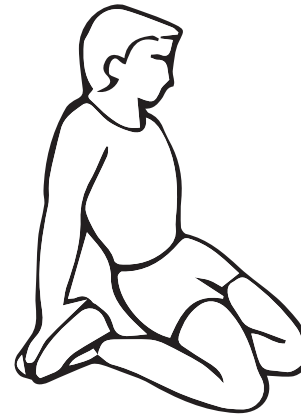
Разминка улучшает ток крови и разогревает мышцы, тем самым готовя Вас к более серьезным нагрузкам. Она также сокращает шансы получить травмы. Мы предлагаем Вам несколько упражнений на растяжку (см. изображения). Находитесь в каждом положении приблизительно 30 секунд. Не растягивайте мышцы насильно: как только почувствуете боль, остановитесь!



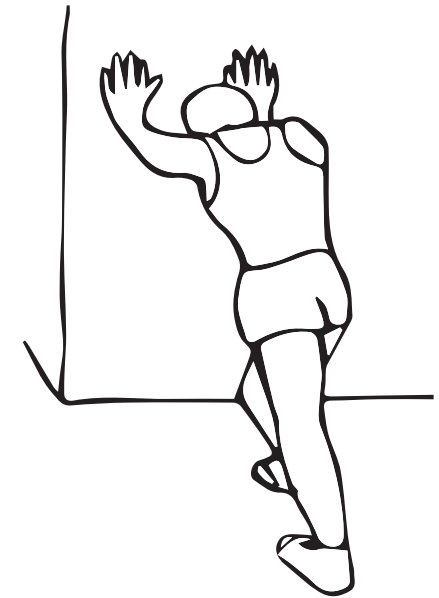
Наклоны в сторону



Наклоны вперед



Растяжка передних мышц бедра

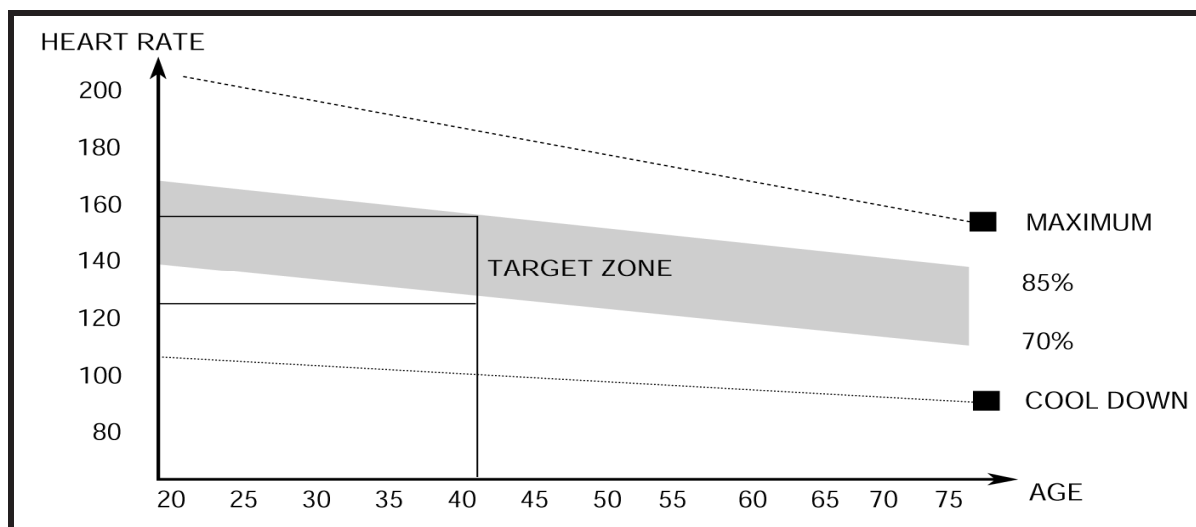


Растяжка икроножных мышц

2. Упражнения

На этой стадии тренировки Вам необходимо прикладывать усилия. При регулярном использовании тренажера мышцы Ваших ног будут более эластичными. Работайте в свою силу, но не забывайте, что во время тренировки важно сохранять равномерный темп занятия. Нагрузки и темп тренировки должны быть такими, чтобы частота пульса достигла зоны, отмеченной на графике.

Эта стадия должна длиться минимум 12 минут, в то время как большинство пользователей начинают с 15 – 20 минут.



3. Окончание тренировки (заминка)

Во время этой стадии Ваши мышцы и сердечно-сосудистая система отдыхают. Это повторение разминочных упражнений в медленном темпе на протяжении примерно 5-и минут. Во время упражнений на растяжку не забывайте не нагружать мышцы и не растягивать их насильно.

Со временем Вам, возможно, потребуются более долгие и интенсивные тренировки. Рекомендуем Вам тренироваться как минимум три раза в неделю.

Мышечный тонус

Для поддержания мышечного тонуса Вам необходимо заниматься с высоким уровнем нагрузки. Это позволит увеличить нагрузку на ноги и придаст тренировке дополнительную интенсивность, в следствие этого Вы не сможете заниматься так долго, как Вам хотелось бы. Если Вы хотите улучшить Ваше физическое состояние, Вам следует изменить тренировочную программу. Вы должны тренироваться в обычном режиме во время разминки и заминки, но к концу тренировки Вам следует увеличить нагрузку, чтобы дать ногам дополнительную работу. Однако, чтобы частота пульса не превышала количество, указанное в графике, Вам необходимо будет снизить скорость.

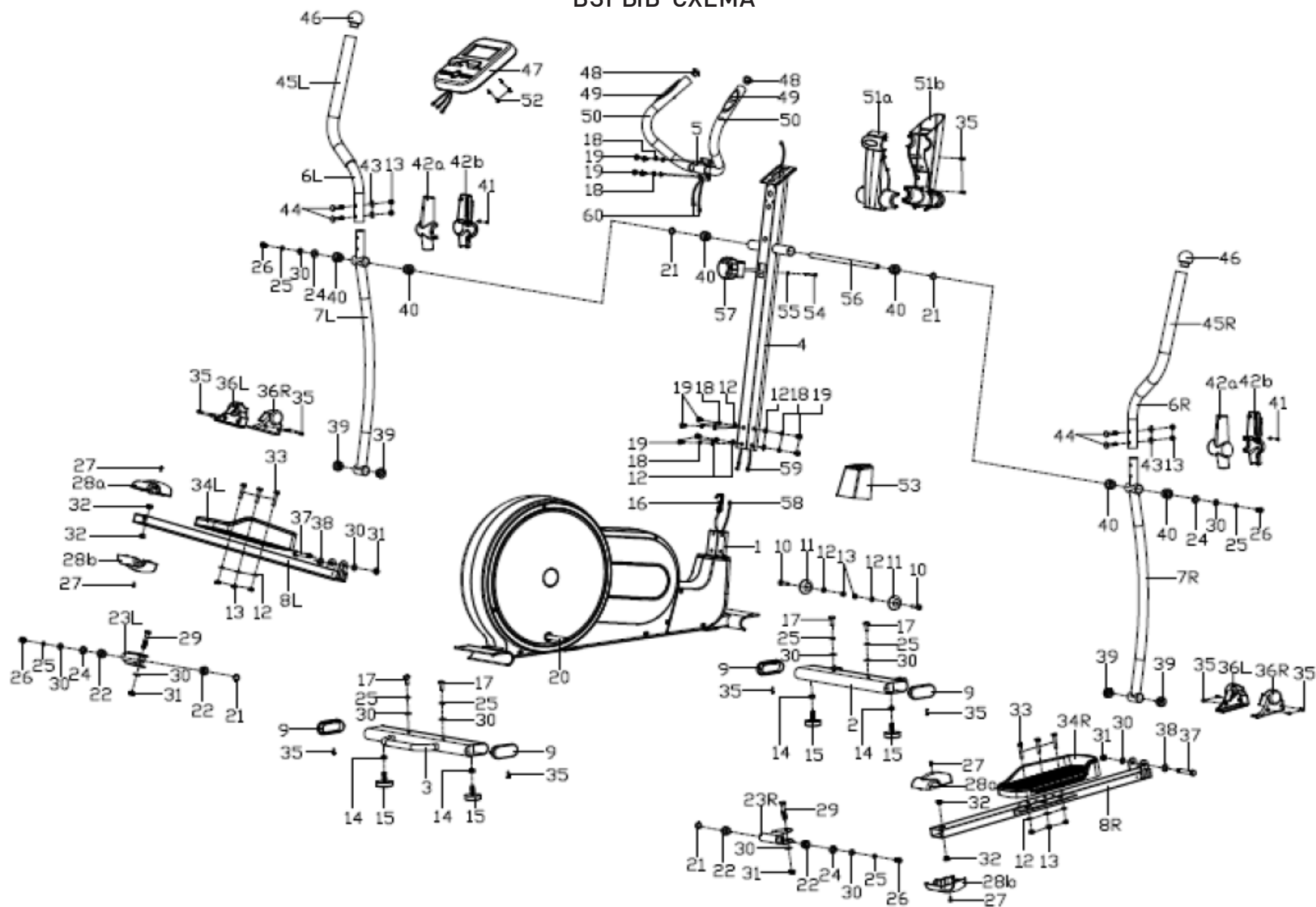
Снижение веса

Немаловажный фактор при снижении веса – это количество усилий, которое Вы прикладываете во время тренировки. Чем интенсивнее и дольше Вы работаете, тем больше калорий сожжете. Те же условия требуются и для поддержания хорошей физической формы.

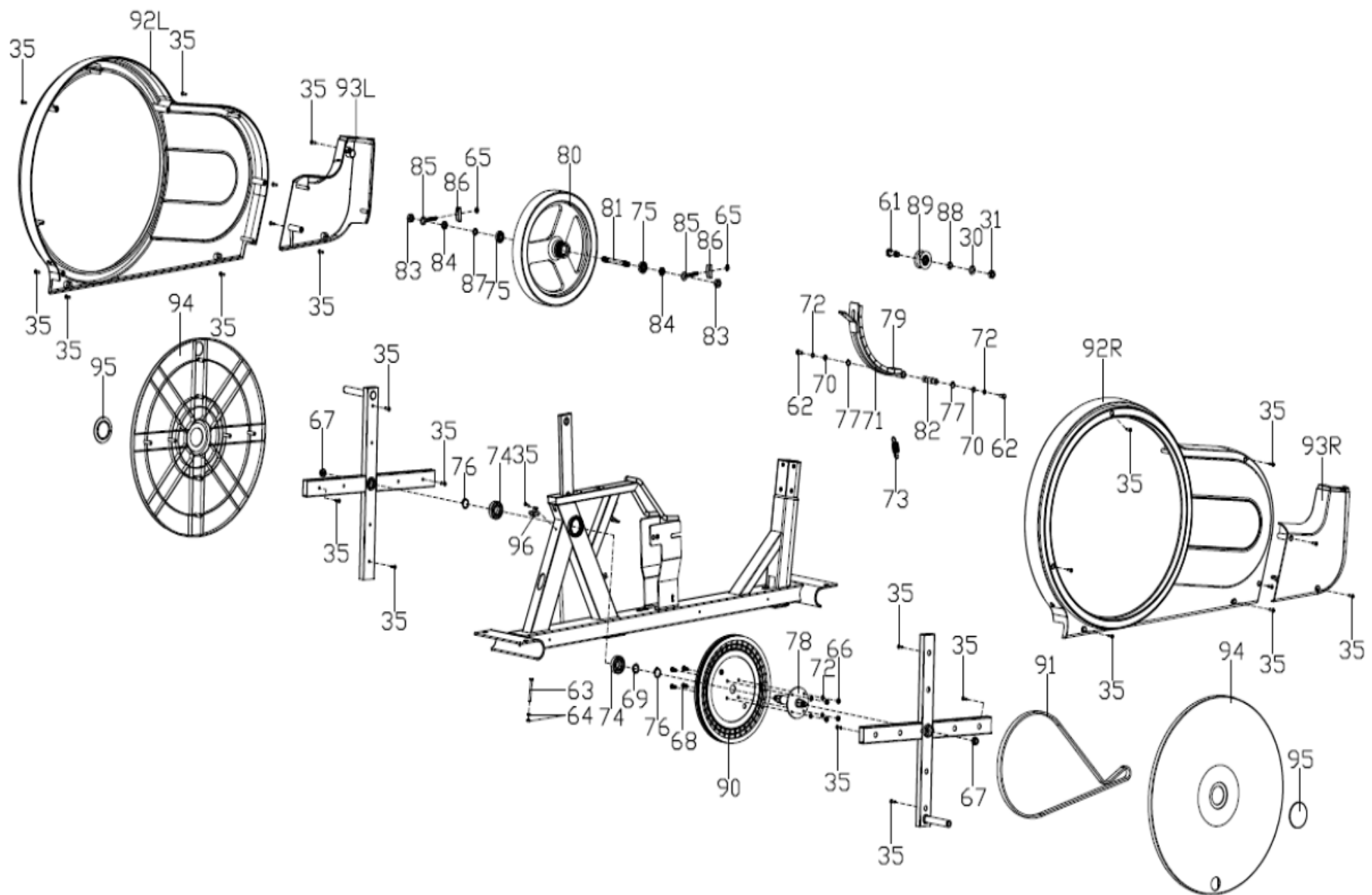
ДИАГНОСТИКА И УХОД

1. Регулярно проверяйте плавность работы подвижных элементов тренажера и по необходимости смазывайте их (кроме основной стойки).
2. Регулярно протирайте тренажер. Пластиковые части тренажера можно протирать влажной тканью, металлические – только сухой.
3. Избегайте использования тренажера в местах с повышенной влажностью, это может привести к порче деталей внутри тренажера и неисправностям в его работе.
4. Необходимо заботиться о безопасности тренажера, для этого регулярно проверяйте надежность крепления деталей тренажера. В случае необходимости затягивайте болты крепления тренажера.
5. Уделяйте особое внимание деталям, наиболее склонным к износу: винтам, гайкам, шайбам, подшипниковым соединением.

ВЗРЫВ-СХЕМА



ВЗРЫВ-СХЕМА



Спецификация:

№	Описание	к-во	№	Описание	к-во
1	Основная рама	1	21	Волнистая шайба $\Phi 17,5 \times \Phi 24 \times 0,6$	4
2	Передняя поперечная опора	1	22	Пластиковая втулка $O24 \times I16 \times \Phi 16.1$	4
3	Задняя поперечная опора	1	23L/R	Соединение опоры педали	1
4	Стойка консоли	1	24	D-образная шайба	4
5	Неподвижный поручень	1	25	Пружинная шайба D10	8
6L/R	Верхний поручень	1	26	Винт с шестигранной головкой M10x20	4
7L/R	Нижний поручень	1	27	Винт M5x10	4
8L/R	Опора педали	1	28a/b	Накладка опоры педали	2
9	Заглушка поперечной опоры	4	29	Болт с шестигранной головкой M10x55	2
10	Винт с шестигранной головкой M8x38xL12	2	30	Плоская шайба D10x $\Phi 20 \times 2$	12
11	Ролик	2	31	Нейлоновая гайка M10	4
12	Плоская шайба D8x $\Phi 16 \times 1,5$	14	32	Втулка $\Phi 18 \times \Phi 10 \times 11$	4
13	Нейлоновая гайка M8	12	33	Винт с шестигранной головкой M8x45	6
14	Шестигранная гайка M10	4	34L/R	Педаль	1
15	Регулируемая ножка	4	35	Винт ST4.2x18	49
16	Трос натяжения	1	36L/R	Накладка нижнего поручня	2
17	Винт с шестигранной головкой M10x25	4	37	Винт $\Phi 12 \times M10 \times 80$	2
18	Пружинная шайба D8	10	38	Плоская шайба D12x $\Phi 24 \times 1,5$	2
19	Винт с шестигранной головкой M8x16	10	39	Втулка $\Phi 12 \times \Phi 32 \times 15$	4
20	Крестовина	2	40	Втулка из сплава $\Phi 16 \times \Phi 31 \times 23$	6

Спецификация:

№	Описание	к-во	№	Описание	к-во
41	Винт ST3.5*12	4	61	Болт с шестигранной головкой M10*40	1
42a/b	Накладка верхнего поручня	2	62	Болт с шестигранной головкой M6*15	2
43	Дуговая шайба D8xΦ19x1,5xR30	4	63	Болт с шестигранной головкой M5*60	1
44	Болт с квадратным подголовком M8xL45	4	64	Шестигранная гайка M5	2
45L/R	Поролон верхнего поручня	1	65	Шестигранная гайка M6	2
46	Заглушка верхнего поручня	2	66	Нейлоновая гайка M6	4
47	Консоль	1	67	Фланцевая гайка M10*1,25	2
48	Заглушка неподвижного поручня	2	68	Внутренний шестигранник M6*15	4
49	Датчик пульса	2	69	Волнистая шайба D21	1
50	Поролон неподвижного поручня	2	70	Плоская шайба D6*Φ12*1,5	2
51a/b	Накладка стойки консоли	1/1	71	Магнитная доска	1
52	Винт M4x10	4	72	Пружинная шайба D6	6
53	Накладка стойки консоли	1	73	Пружина	1
54	Винт M5x55	1	74	Подшипник	2
55	Дуговая шайба D5	1	75	Подшипник	2
56	Ось стойки консоли	1	76	Пружинный шайба D20	2
57	Регулятор натяжения	1	77	Пружинный шайба D12	2
58	Провод датчика	1	78	Основная ось	1
59	Удлинительный провод	1	79	Магнит	10
60	Провод пульса	2	80	Маховик	1

Спецификация:

№	Описание	к-во
81	Ось маховика	1
82	Ось магнитной доски	1
83	Шестигранная гайка М10*1	2
84	Тонкая гайка М10*1	2
85	Регулировочный болт М6*50	2
86	Скоба регулировки	2
87	Прокладка D10*3	1
88	Проставка d10*16*6	1
89	Ролик холостого хода	1
90	Приводной диск	1
91	Приводной ремень	1
92L/R	Основной корпус	1
93L/R	Боковая накладка основной рамы	1
94	Декоративный диск	2
95	Заглушка декоративного диска	2
96	Датчик скорости	1

ДЛЯ ЗАМЕТОК

.....

.....

.....

.....

.....

.....

.....

.....

.....

.....

.....

.....

.....

.....

.....

.....

.....

.....

.....

.....



family-cf.ru