

# T940M CATERPILLAR

Беговая дорожка



**РУКОВОДСТВО ПОЛЬЗОВАТЕЛЯ**

## **Уважаемый покупатель!**

Поздравляем с удачным приобретением! Вы приобрели современный тренажер BRONZE GYM T940M CATERPILLAR, который, как мы надеемся, станет Вашим лучшим помощником. Он сочетает в себе передовые технологии и современный дизайн. Постоянно используя этот тренажер, Вы сможете укрепить сердечно-сосудистую систему и приобрести хорошую физическую форму. Надеемся, что данная модель удовлетворит все Ваши требования.

Прежде чем приступить к использованию тренажера, внимательно изучите настоящее руководство и сохраните его для дальнейшего использования. В случае возникших дополнительных вопросов обратитесь к продавцу или дилеру, который проконсультирует Вас и поможет устранить возникшую проблему.

Обязательно сохраняйте инструкцию по эксплуатации, это поможет Вам по прошествии времени вспомнить о функциях тренажера и правилах его использования.

Если у Вас возникли какие-либо вопросы по эксплуатации данного тренажера, свяжитесь со службой технической поддержки или уполномоченным дилером, у которого Вы приобрели тренажер.

## Меры безопасности

### Внимание!

Перед тем как приступить к тренировкам настоятельно рекомендуем пройти полное медицинское обследование, особенно если у Вас есть наследственная предрасположенность к повышенному давлению или сердечно-сосудистым заболеваниям. Неправильное или чрезмерно интенсивное выполнение упражнений может повредить Вашему здоровью.

Тренажер предназначен для коммерческого использования. В целях обеспечения безопасности и надежной работы оборудования перед использованием тренажера ознакомьтесь с инструкцией.

При использовании тренажера следует соблюдать следующие базовые меры предосторожности:

- **ОСТОРОЖНО!** Во избежание удара током отключайте тренажер от сети после окончания использования и перед чисткой;
- **ВНИМАНИЕ!** Не следует оставлять включенный тренажер без присмотра во избежание удара током. Если тренажер не используется или производится его ремонт, установка или снятие комплектующих, отключите его от сети;
- Используйте тренажер только по назначению, описанному в данном руководстве. Во избежание получения травм используйте только те аксессуары, которые рекомендованы производителем;
- Во избежание травм и удара током не вставляйте какие-либо предметы в отверстия на тренажере;
- Не снимайте кожури консоли. Ремонт тренажера должен производиться только сотрудниками сервисного центра;
- Не используйте тренажер, если заблокированы вентиляционные отверстия. Поддерживайте их в чистоте, удаляйте скапливающуюся пыль, волосы и т.д.;
- Не используйте тренажер, если у него повреждены шнур питания или вилка, если он работает некорректно, был поврежден или побывал в воде. Доставьте тренажер в сервисный центр для осмотра и ремонта;
- Не перемещайте тренажер за шнур питания и не используйте шнур как ручку;
- Шнуры питания не должны соприкасаться с нагревающимися поверхностями;
- Дети и лица с ограниченными возможностями могут находиться рядом с включенным тренажером или использовать его только под наблюдением;
- Тренажер не предназначен для использования вне помещения;
- Не пользуйтесь тренажером в местах, где распыляются аэрозоли или осуществляется подача кислорода;

- Для отключения переведите тумблеры включения/выключения в положение «выкл.(OFF)», а затем отключите шнур питания из розетки;
- Подключайте тренажер только к заземленной розетке;
- Не подставляйте руки под движущиеся части тренажера, следите, чтобы ваша одежда не попала в движущиеся части тренажера;
- Будьте осторожны при подходе к тренажеру и спуске с него.

**ОСТОРОЖНО!** Если вы почувствовали боль в груди, тошноту, головокружение или одышку, немедленно ПРЕКРАТИТЕ занятия на тренажере. Прежде чем возобновлять тренировки обратитесь за консультацией к врачу.

## **Транспортировка/Хранение/Ввод в эксплуатацию**

### **Транспортировка и эксплуатация тренажера:**

1. Тренажер должен транспортироваться только в заводской упаковке;
2. Заводская упаковка не должна быть нарушена;
3. При транспортировке тренажер должен быть надежно защищен от дождя, влаги, атмосферных осадков, механических перегрузок.

### **Хранение тренажера:**

Тренажер рекомендуется хранить и использовать только в сухих отапливаемых помещениях со следующими значениями:

1. Температура + 10 - + 35 С;
2. Влажность: 50 -75%;
3. Если Ваш тренажер хранился при низкой температуре или в условиях высокой влажности (имеет следы конденсации влаги), необходимо перед эксплуатацией выдержать его в нормальных условиях не менее 2 – 4 часов и только после этого можно приступить к эксплуатации.

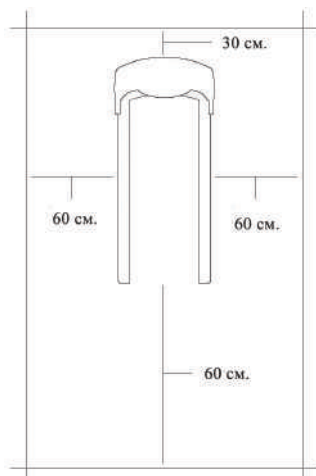
## Настройка оборудования

### ВЫБОР МЕСТА ДЛЯ ТРЕНАЖЕРА

Место, где установлен тренажер, должно быть хорошо освещенным и проветриваемым. Установите тренажер на твердой, ровной поверхности, так, чтобы расстояние от стены или других предметов было достаточным (свободное пространство должно быть не менее 60 см по бокам, не менее 30 см перед оборудованием, не менее 60 см позади него).

Свободное пространство сзади тренажера обеспечит вам комфортный подход к тренажеру и спуск с него. Если вы ставите тренажер на ковер, необходимо подложить под него коврик из твердого пластика, чтобы предохранить ковер и оборудование от возможных повреждений.

Не размещайте тренажер в помещениях с высокой влажностью, например, рядом с парной, сауной или закрытым бассейном. Водяные пары или хлор могут отрицательно повлиять на электронные и другие компоненты тренажера. Рекомендуется устанавливать тренажер в комфортном помещении.



### РЕКОМЕНДАЦИИ ПО СБОРКЕ

Перед сборкой тренажера тщательно изучите ее последовательность и выполняйте все рекомендации. Используйте для сборки приложенный или рекомендуемый инструмент. Убедитесь, что в наличии имеются все детали и они не повреждены. Не прикладывайте чрезмерных усилий к инструменту во избежание травм и повреждения элементов конструкции тренажера. Сначала соберите все детали тренажера, не до конца затянув гайки и болты, и, убедившись, что конструкция собрана правильно, затяните их до конца.

## Техническое обслуживание/ Гарантия/ Ремонт

### ЧИСТКА БЕГОВОЙ ДОРОЖКИ

*Регулярное и своевременное техническое обслуживание продлевает срок службы тренажёра и сводит ваши обращения в сервисную службу до минимума. Для этого мы рекомендуем вам выполнять следующие профилактические процедуры.*

### РЕКОМЕНДАЦИИ ПО УХОДУ

Перед любым обслуживанием обязательно отключайте тренажер от электрической сети. К обслуживанию можно приступать примерно через 60 секунд, когда произойдет полное обесточивание внутренних электрических цепей тренажера. Регулярно осматривайте Ваш тренажер на предмет отсутствия попадания посторонних предметов, пыли и грязи в тренажер.

Не применяйте абразивные препараты, агрессивные жидкости для чистки рабочих поверхностей тренажера – ацетон, бензин, уайт-спирит, бензол и их производные во избежание повреждения лакокрасочных покрытий и пластиковых деталей.

Для ухода рекомендуется применять слегка смоченную нейтральным раствором моющей жидкости ткань с последующей протиркой сухой тканью.

### ПОСЛЕ КАЖДОЙ ТРЕНИРОВКИ (ЕЖЕДНЕВНО)

Почистите и осмотрите беговую дорожку, выполнив следующие действия:

- Выключите тумблер питания беговой дорожки, затем отключите ее от сети.
- Протрите беговое полотно, корпус, кожух двигателя и консоль влажной тряпкой. Не используйте растворители, они могут повредить тренажер.
- Осмотрите шнур питания. Если он поврежден, обратитесь к представителям компании-продавца.
- Убедитесь, что шнур не попал под транспортировочные колёсики тренажера или в другое место, где он может оказаться защемлен или оборван.
- Проверьте натяжение и центровку бегового полотна. Убедитесь, что оно не повредит другие части тренажера из-за нарушения центровки.
- Убедитесь, что тренажёр находится на достаточном расстоянии от стен (не менее 50 см).
- 

### ЕЖЕНЕДЕЛЬНО

Уборка от пыли и мусора поверхности под беговой дорожкой:

- Выключите тумблер беговой дорожки, затем отключите ее от сети.
- Сложите тренажер, убедившись в надежности его фиксации в вертикальном положении( для складных моделей).
- Переместите тренажер в другое место.

- Подметите или пропылесосьте пол, чтобы удалить пыль или другой мусор, который мог накопиться под беговой дорожкой.
- Поставьте тренажер обратно.

#### ЕЖЕКВАРТАЛЬНО

- Выключите тумблер питания беговой дорожки, затем отключите ее от сети.
- Проверьте затяжку всех монтажных болтов тренажера.
- Выключите беговую дорожку и подождите 1 минуту.
- Снимите кожух двигателя. Дождитесь, пока все огни индикаторов на платах погаснут.
- Пропылесосьте сам двигатель и весь моторный отсек, чтобы удалить накопившийся пух или пыль. Невыполнение этой процедуры может привести к преждевременному отказу электрических компонентов.
- Пропылесосьте и протрите беговое полотно влажной тряпкой. Удалите с помощью пылесоса черные или белые частички, которые могут скопиться вокруг тренажера. Их появление является результатом нормальной работы беговой дорожки.

Дека и беговое полотно – это детали тренажера, требующие особого внимания. Важно соблюдать требования эксплуатации во избежание преждевременного износа этих деталей. Периодически проверять и проводить центровку и подтягивание бегового полотна, а при необходимости и техническое обслуживание беговой дорожки.

#### РЕКОМЕНДАЦИИ ПО ТЕХНИЧЕСКОМУ ОБСЛУЖИВАНИЮ КОММЕРЧЕСКИХ БЕГОВЫХ ДОРОЖЕК

В процессе эксплуатации беговой дорожки, происходит стирание и высыхание фрикционного слоя смазки, которая обеспечивает скольжение полотна по деке и возникает необходимость нанесения нового слоя смазки.

#### Типичные признаки необходимости смазки деки:

- - сильный нагрев бегового полотна, запах нагретой резины.
- - перегрев электродвигателя, резкий запах пластмассы, нагрев крышки моторного отсека.
- - отключение электродвигателя во время занятий.
- - появление текстовых или цифровых сообщений на дисплее консоли и остановка дорожки.
- - токовая нагрузка на электродвигатель более 5,5 Ампер (АС).

Обращаем Ваше внимание, что несвоевременная смазка деки приводит к повышенному трению и нагрузке на электродвигатель, что может привести к

поломке электродвигателя и электронных плат управления дорожкой, повреждению и преждевременному износу деки и бегового полотна.

Дека беговой дорожки обрабатывается силиконовой смазкой на Заводе-Изготовителе.

- Изготовитель рекомендует проводить техобслуживание и смазку деки со следующей периодичностью:
- При эксплуатации тренажёра 12 часов в день- ежемесячно.
- При эксплуатации тренажёра 8 часов в день- каждые два месяца
- При эксплуатации тренажёра 4 часа в день- каждые три месяца.
- Нанесение слишком большого количества смазки, приводит к проскальзыванию переднего вала и бегового полотна.
- Если тренажёр не эксплуатировался более двух месяцев, перед началом эксплуатации необходимо смазать деку смазкой.
- Перед нанесением нового слоя смазки, необходимо очистить деку от грязи и остатков старого слоя смазки.
- Регулярное и своевременное техническое обслуживание продлевает срок службы тренажёра.
- В любом случае, даже при регулярном обслуживании необходимо контролировать и проверять состояние деки и бегового полотна, токовую нагрузку на электродвигатель и принимать решение в зависимости от их технического состояния.
- Регулярное техобслуживание не гарантирует, нормальную работу в течении гарантийного срока службы комплектующих беговой дорожки (дека, полотно и т.п.), если пользователями нарушаются правила эксплуатации тренажёра.

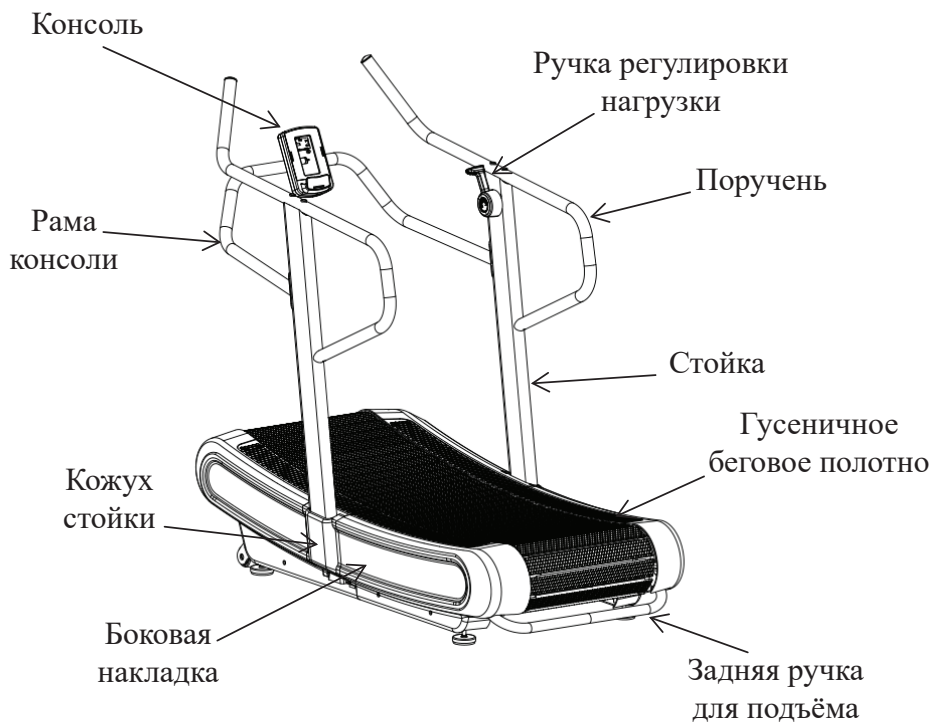
## РЕКОМЕНДАЦИИ ПО СБОРКЕ

- Не включайте тренажёр в сеть и не нажимайте кнопку Старт, не изучив рекомендации по настройке консоли и не выполнив все необходимые действия
- При включении и перед запуском, убедитесь, что консоль настроена именно на вашу модель тренажёра иначе возможна поломка механизмов тренажёра при запуске.
- Перед сборкой тренажера тщательно изучите ее последовательность и выполняйте все рекомендации. Используйте для сборки прикладываемый или рекомендуемый инструмент. Убедитесь, что в наличии имеются все детали и они не повреждены. Не прикладывайте чрезмерных усилий к инструменту во избежание травм и повреждения элементов конструкции тренажера.
- Сначала соберите все компоненты, неплотно закрепив гайки и болты, и, убедившись, что конструкция собрана правильно, окончательно затяните их.

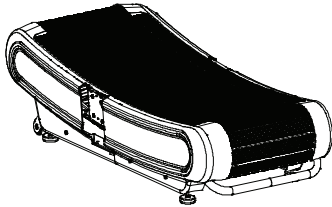
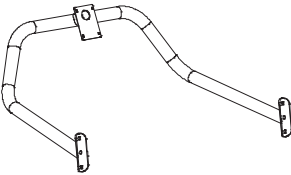
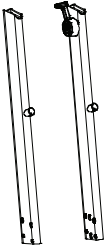
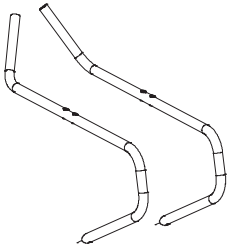
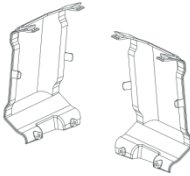
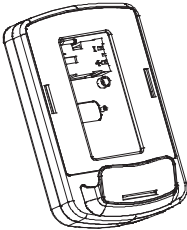
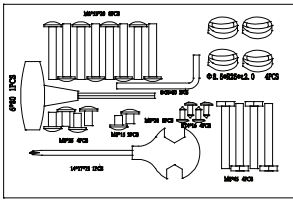





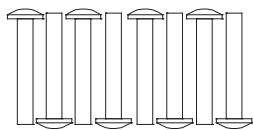
## ПРЕДВАРИТЕЛЬНОЕ ЗНАКОМСТВО С ТРЕНАЖЕРОМ



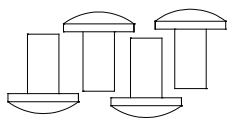
# ПРОВЕРКА КОМПЛЕКТНОСТИ ТРЕНАЖЕРА

|   |   |  |
|---|---|--|
| <p>Основная часть</p>          | <p>Рама консоли</p>  | <p>Стойка</p>   |
| <p>Правый и левый поручни</p>  | <p>Кожухи стоек</p>  | <p>Консоль</p>  |
| <p>Монтажный комплект</p>     | <p>Инструкция</p>   |  |

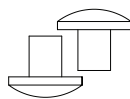
## СБОРОЧНЫЙ КОМПЛЕКТ



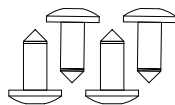
Болт М8 х 55 х 20



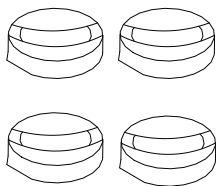
Болт М8 х 25



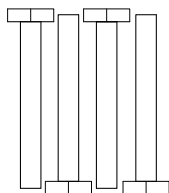
Болт М8 х 15



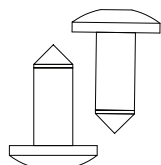
Винт ST4 х 16



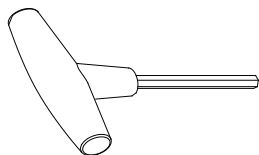
Скругленная шайба  
Ø8.5 х R25 х t2.0



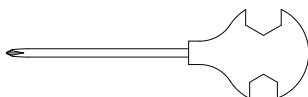
Болт М8 х 45



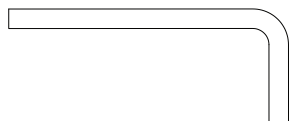
Винт М4 х 16



Т-образный ключ  
6 х 80



Ключ 14 х 17 х 75

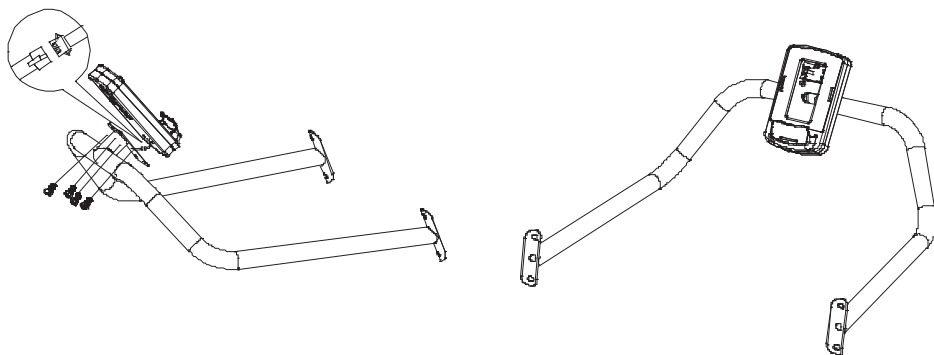


Л-образный ключ  
6 х 35 х 80

## Сборка оборудования

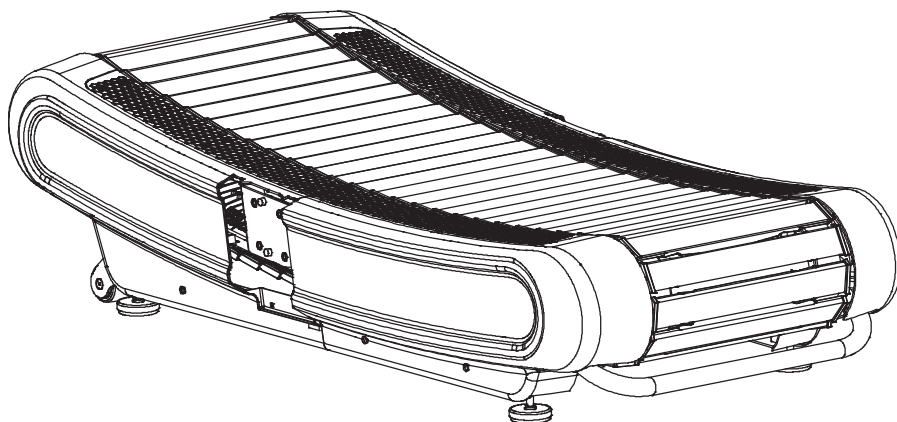
### ШАГ 1:

Достаньте консоль и раму консоли из коробки. Соедините кабель консоли и кабель рамы консоли, закрепите консоль на раме консоли с помощью 4 шт. винтов М5 х 10.



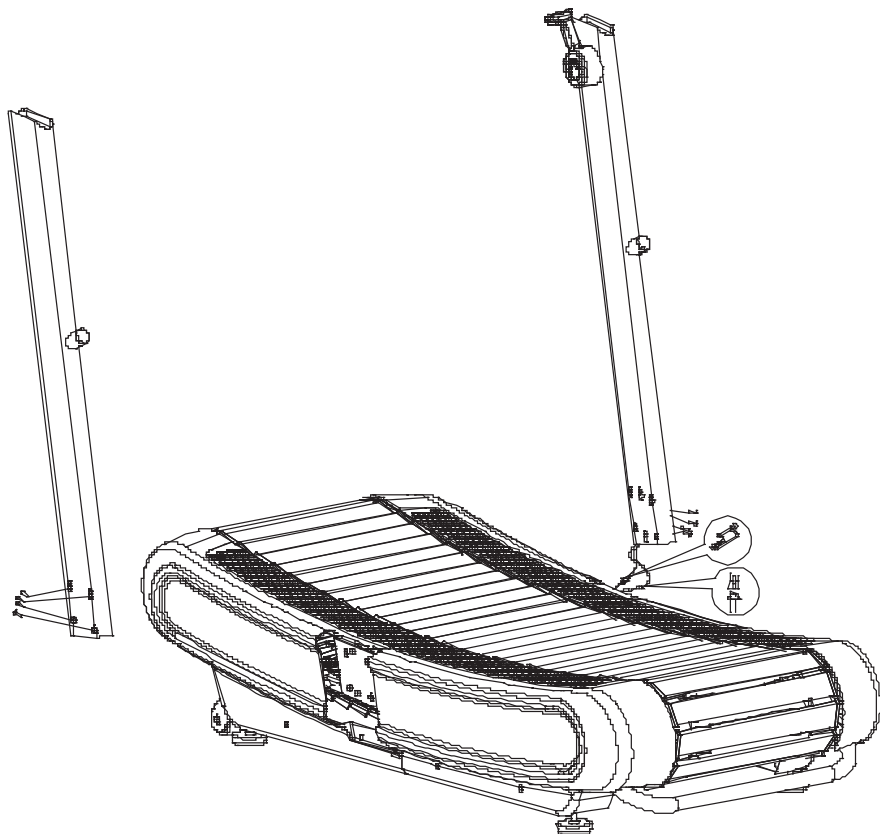
## ШАГ 2:

Достаньте основную часть тренажера из коробки.



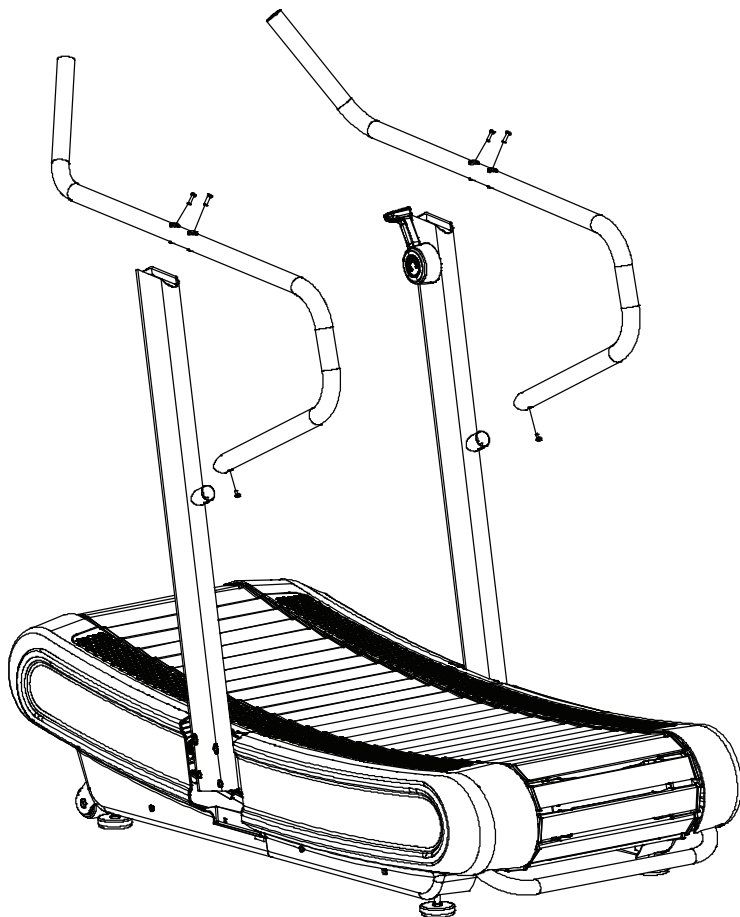
### ШАГ 3:

Подсоедините провода правой стойки, заправьте провода в стойку, установите правую стойку на кронштейн, затем закрепите ее 4 винтами М8 × 55 × 20. Повторите действия для сборки левой стойки.



#### ШАГ 4:

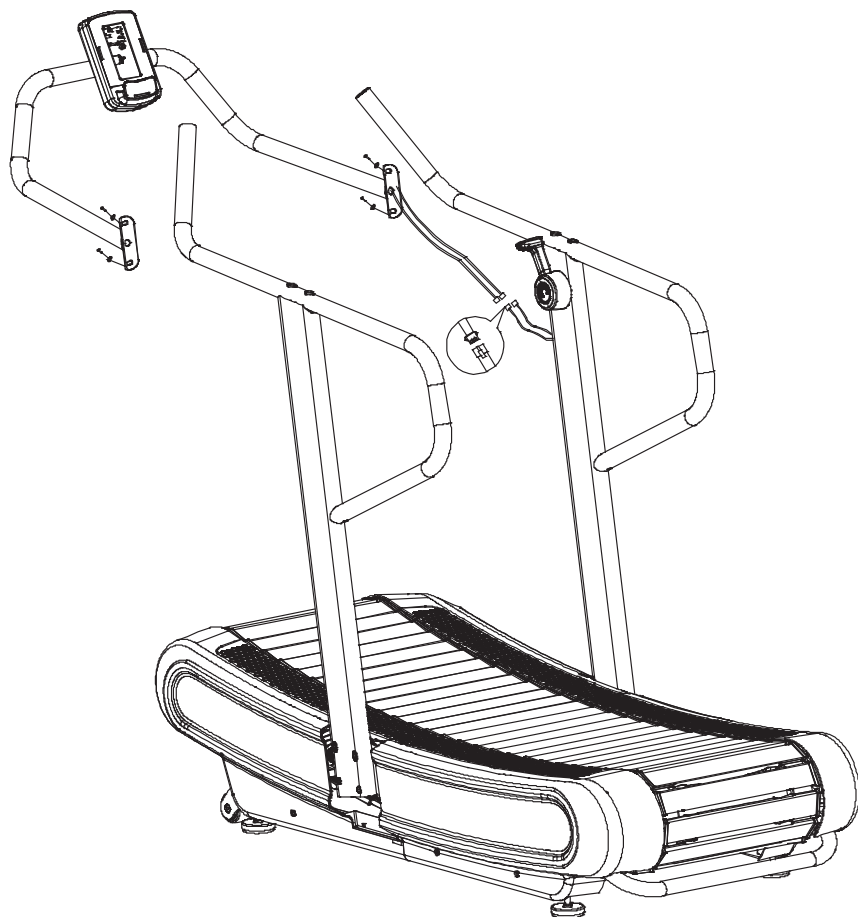
Прикрепите правый поручень к правой стойке, затем закрепите 2 винтами М8 х 45, 1 винтом М 8 х 15 Повторите действия для сборки левого поручня.





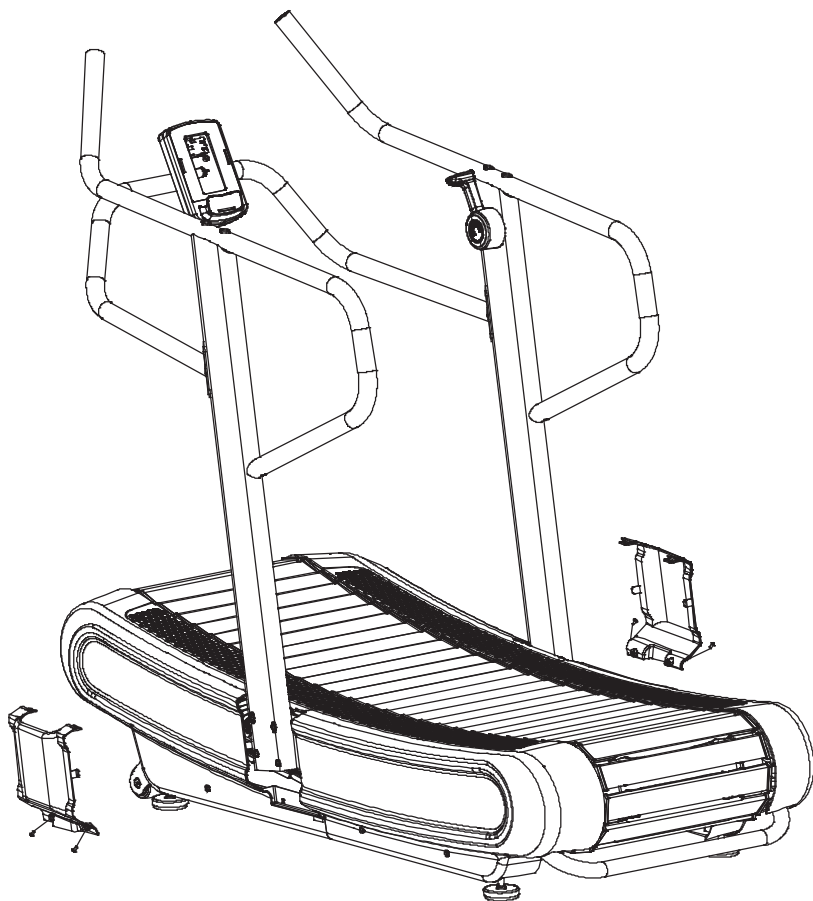
## ШАГ 5:

Соедините провода правой стойки и правой стороны рамы консоли между собой и закрепите с помощью 4х винтов М8 х 25.



## ШАГ 6:

Установите и закрепите кожухи стойки, на нижней части стойки, с помощью 4х винтов ST4 x 15.



## **Работа с консолью**

### **ПОКАЗАНИЯ ДИСПЛЕЯ**

TIME: отображает время тренировки. Диапазон 0:00 – 1:59:00.

DISTANCE: отображает пройденное расстояние. Диапазон 0.5 – 100.

CALORIES: отображает калории. Диапазон 1 – 2000.

PULSE: отображает пульс. Диапазон 30 – 230.

WATT: отображает количество сожженных калория во время тренировки.

SPEED: отображает скорость.

PACE: установите время для достижения целевого расстояния.

Load: отображает значение нагрузки в окне WATT. Диапазон L1 ~ L4.

### **ФУНКЦИИ КЛАВИШ**

- UP (ВВЕРХ): Увеличение настраиваемого значения.
- DOWN (ВНИЗ): Уменьшение настраиваемого значения.
- ENTER (ВВОД): Подтверждение настраиваемого параметра или выбора.
- START (START): Начало тренировки или возобновление тренировки после остановки.
- STOP (СТОП): Остановка/пауза тренировки. Если удерживать клавишу в течении 2 секунд, позволит перезагрузить консоль.
- INTERVAL (ИНТЕРВАЛ): Есть три программы INTERVAL 10/20, INTERVAL 20/10, Настраиваемый интервал.
- TARGET DISTANCE (ЦЕЛЕВОЕ РАССТОЯНИЕ): Быстрый выбор программы целевое расстояние.
- TARGET CALORIES (ЦЕЛЕВОЙ РАСХОД КАЛОРИЙ): Быстрый выбор программы целевого расхода калорий.
- TARGET TIME (ЦЕЛЕВОЕ ВРЕМЯ): Быстрый выбор программы целевого времени.

## ПРОГРАММЫ

### Включить--

1. При включении, на ЖК-дисплее будет отображаться в течении 1с (рис. 1) с длинным звуковым сигналом, а затем дисплей перейдет в режим ожидания (рис. 2), изображения будут отображаться сверху вниз по порядку. Нажмите кнопку STOP на 2 с, для входа в режим ожидания.



Рис. 1

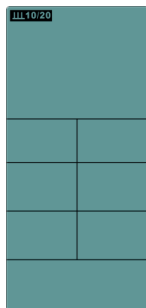


Рис. 2

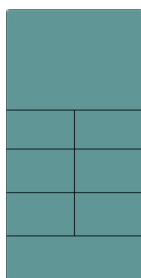
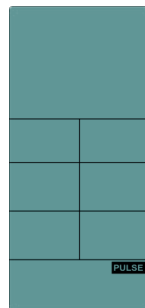
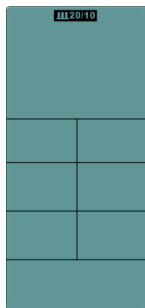


Рис. 3

### 3. Режим перерыва:

Нажмите кнопку «START» один раз, войдите в режим перерыва, сопровождаемый звуковым сигналом 0,5 с каждые 30 с. Компьютер по-прежнему отображает все функции, но на ЖК-дисплее отображается «P». Зуммер будет звучать в течение 1 с и перейдет в режим ожидания после перерыва в течение 5 минут, для продолжения нажмите «START». (Рис. 4).

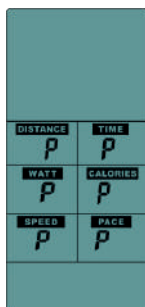


Рис. 4

#### 4. Режим остановки:

Нажмите кнопку «STOP», войдите в режим остановки. (Рис. 5)

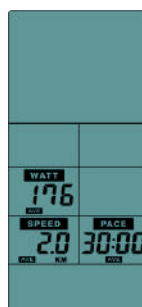


Рис. 5

#### 5. Быстрый СТАРТ:

А. В режиме ожидания, быстро нажмите «START», звук зуммера 0,5 с, затем последовательно отобразятся TIME, CALORIES, DISTANCE, WATTS, SPEED, PACE, значение будет подсчитываться в соответствии с тренировкой.

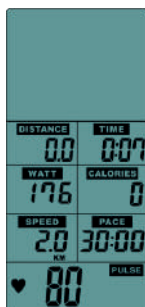


Рис. 6

- В. «PULSE» светится, если на каком-либо одном входе поступает информация о пульсе.
- С. Если в течении 5 мин нет сигнала, компьютер возвращается в режим ожидания.
- Д. Если настройка не была завершена в течение 30 секунд, консоль вернется в режим ожидания.
- Е. Нажмите кнопку «START» один раз, войдите в режим останова и нажмите «START», чтобы продолжить работу.
- Ф. Нажмите кнопку «STOP», чтобы войти в режим остановки.
- Г. При настройке в окне WATT отобразится сопротивление нагрузки для каждого сегмента.

## 6. ИНТЕРВАЛ 10/20:

- А. Нажмите кнопку «INTERVL» и выберите «INTERVAL 10/20» **И10/20**.
- В. Если при настройке не было ввода параметров в течении 30 секунд, компьютер вернется в режим ожидания.
- С. Значок «READY» ведет обратный отсчет от 3 с до 0 с (Рис. 7), на ЖК-дисплее «01 / XX» («01» мигает). После значок «WORK» мигнет один раз, потом в окне «TIME» начнется отсчет от 10 с до 0 с. DISTANCE, CALORIES, WATTS, SPEED, RPM начнут увеличиваться в зависимости от операции (Рис. 8).

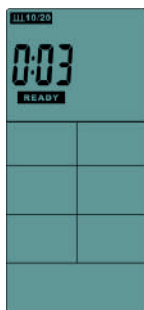


Рис. 7



Рис. 8



- Д. После 10 секунд тренировки на ЖК-дисплее отобразится «01/08» (мигает «01»). Значок «REST» продолжает мигать, ВРЕМЯ начинает обратный отсчет с 20 с до 0 с.
- Е. Дисплей Work & REST в цикле, счетчик циклов увеличивается на 1 раз до достижения 08/08 (общий цикл насчитывает 8 раз). Среднее значение спортивных результатов рассчитывается только в течение времени тренировки.
- Ф. При достижении последнего REST этот режим останавливается.
- Г. Если в течении 5 мин. нет входящих данных, консоль переходит в режим ожидания.
- Н. Нажмите кнопку «START» один раз, войдите в режим останова и нажмите «START», чтобы продолжить работу.
- И. Нажмите кнопку «STOP», чтобы войти в режим остановки.
- Ж. Если отображается результат движения, нажмите кнопку «STOP», чтобы выйти и вернуться в режим ожидания.

## 7. ИНТЕРВАЛ 20/10:

А. Нажмите кнопку «INTERVAL» и выберите режим «INTERVAL 20/10» **III 20/10** (Рис. 9).

В. Если при настройке не было ввода данных в течении 30 секунд, консоль вернется в режим ожидания.

С. Значок «READY» ведет обратный отсчет от 3 с до 0 с (Рис. 7), на ЖК-дисплее «01 / XX» («01» мигает). После значок «WORK» мигнет один раз, потом в окне «TIME» начнется отсчет от 10 с до 0 с. DISTANCE, CALORIES, WATTS, SPEED, RPM начнут увеличиваться в зависимости от операции (Рис. 9).

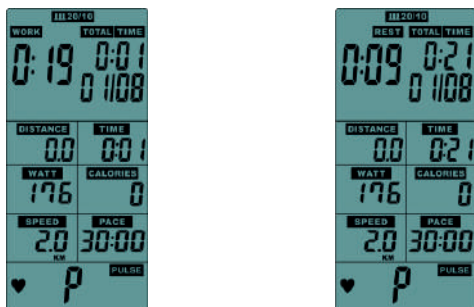


Рис. 9

Д. Спустя 10 секунд работы на ЖК-дисплее отобразится «01/08» (мигает «01»), значок «REST» продолжает мигать, TIME начинает обратный отсчет с 20 секунд до 0 секунд.

Е. Дисплей Work & REST в цикле, счетчик циклов увеличивается на 1 раз до достижения 08/08 (общий цикл насчитывает 8 раз). Среднее значение спортивных результатов рассчитывается только в течение времени тренировки.

Ф. При достижении последнего REST этот режим останавливается.

Г. Если в течении 5 мин. нет входящих данных, консоль переходит в режим ожидания.

Н. Нажмите кнопку «START» один раз, войдите в режим останова и нажмите «START», чтобы продолжить работу.

И. Нажмите кнопку «STOP», чтобы войти в режим остановки.

Ж. Если отображается результат движения, нажмите кнопку «STOP», чтобы выйти и вернуться в режим ожидания.

## 8. НАСТРАИВАЕМЫЙ ИНТЕРВАЛ:

А. Нажмите кнопку «INTERVAL» и выберите режим «INTERVAL CUSTOM»

**III Custom** (Рис. 10).

В. На ЖК-дисплее отобразится предварительно установленное значение 01, нажмите кнопку «ВВЕРХ → ВНИЗ» для установки параметра (диапазон настройки 01 ~ 20) (Рис. 11).

С. Нажмите «ENTER», для подтверждения, мигает значок «WORK», на ЖК-дисплее «TOTAL TIME» отобразится значение по умолчанию 0:30. Нажмите кнопку «UP, DOWN» для установки (диапазон настройки: 0: 05 ~ 30: 00) (Рис. 12).

Д. Нажмите «ENTER», подтвердите введенное значение, иконка «REST» мигает, на ЖК-дисплее «TOTAL TIME» отображается значение по умолчанию 0:20. Нажмите кнопку «UP, DOWN» для установки (диапазон настройки: 0: 05 ~ 30: 00) (Рис. 13).

Е. Нажмите «ENTER», для подтверждения, ЖК-дисплей «01 / XX» (мигает «01»). Значок «WORK», значение «TIME» отсчитывает время от установленного значения, DISTANCE, CALORIES, WATTS, SPEED, RPM начнут увеличиваться в зависимости от операции.

Ф. Установлено время RSET, матрица отображает «01 / XX» (часть «01»), иконка «REST» продолжает мигать.

Г. Отображение «WORK» и «REST» в цикле, количество циклов увеличивается на 1 раз до достижения 08/08 (общий цикл насчитывает 8 раз).

Н. Когда достигнут последний REST, этот режим останавливается.

И. Если в течении 5 мин. нет входящих данных, консоль переходит в режим ожидания.

Ж. Нажмите кнопку «START» один раз, войдите в режим останова и нажмите «START», чтобы продолжить работу.

К. Нажмите кнопку «STOP», чтобы войти в режим останова.

Л. Если отображается результат движения, нажмите кнопку «STOP», чтобы выйти и вернуться в режим ожидания.



Рис. 11



Рис. 12

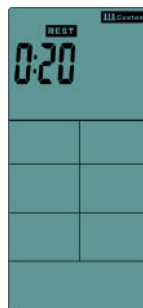


Рис. 13

## 9. ЦЕЛЕВОЕ ВРЕМЯ:

А. Нажмите кнопку «TARGET TIME», войдите в режим тренировки.

В. В окне «TIME» на ЖК-дисплее отображается значение по умолчанию 1: 00 или последнее значение настройки. Нажмите кнопку «UP, DOWN», чтобы установить параметр (диапазон настройки: 1: 00 ~ 1: 59: 00).

С. После настройки нажмите «ENTER».

Д. Нажмите кнопку «START» один раз, войдите в режим останова и нажмите «START», чтобы продолжить работу.

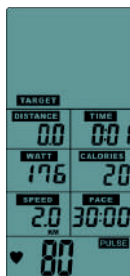
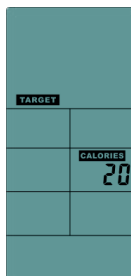


- Е. Нажмите кнопку «STOP», чтобы войти в режим остановки.
- Ф. Если в течении 5 мин. нет входящих данных, консоль переходит в режим ожидания.
- Г. Если при настройке не было ввода данных в течении 30 секунд, консоль вернется в режим ожидания.
- Н. Если отображается результат движения, нажмите кнопку «STOP», чтобы выйти и вернуться в режим ожидания.



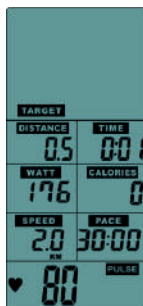
## 10. ЦЕЛЕВЫЕ КАЛОРИИ:

- А. Нажмите кнопку «TARGET CALORIE», войдите режим тренировки.
- В. В окне «CALORIE» на ЖК-дисплее отображается значение по умолчанию 2:00 или последнее значение настройки. Нажмите кнопку «ВВЕРХ, ВНИЗ» для установки (диапазон настройки 1 ~ 2000).
- С. После настройки нажмите «ENTER» для подтверждения, значок TARGET & CALORIE продолжит мигать, а затем начнется обратный отсчет от значения настройки.
- Д. Нажмите кнопку «START» один раз, войдите в режим остановки и нажмите «START», чтобы продолжить работу.
- Е. Нажмите кнопку «STOP», чтобы войти в режим остановки.
- Ф. Если в течении 5 мин. нет входящих данных, консоль переходит в режим ожидания.
- Г. Если при настройке не было ввода данных в течении 30 секунд, консоль вернется в режим ожидания.
- Н. Если отображается результат движения, нажмите кнопку «STOP», чтобы выйти и вернуться в режим ожидания.



## 11. ЦЕЛЕВОЕ РАССТОЯНИЕ:

- А. Нажмите кнопку «TARGET DISTANCE», войдите в режим тренировки.
- В. В ЖК-окне «DISTANCE» отображается значение по умолчанию 0,5 км / 0,5 мили или последнее заданное значение. Нажмите кнопку «ВВЕРХ, ВНИЗ», чтобы настроить (диапазон настройки 0,5 ~ 100).
- С. После настройки нажмите «ENTER» для подтверждения, значок TARGET & DISTANCE продолжит мигать, а затем начнется обратный отсчет от значения настройки.
- Д. Нажмите кнопку «START» один раз, войдите в режим остановки и нажмите «START», чтобы продолжить работу.
- Е. Нажмите кнопку «STOP», чтобы войти в режим остановки.
- Ф. Если в течении 5 мин. нет входящих данных, консоль переходит в режим ожидания.
- Г. Если при настройке не было ввода данных в течении 30 секунд, консоль вернется в режим ожидания.
- Н. Если отображается результат движения, нажмите кнопку «STOP», чтобы выйти и вернуться в режим ожидания.



## ИСПОЛЬЗОВАНИЕ СИСТЕМЫ БЕСПРОВОДНОГО ИЗМЕРЕНИЯ ПУЛЬСА



### **Внимание:**

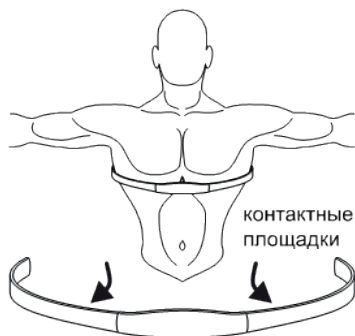
Система беспроводного измерения пульса обеспечивает высокую точность измерения частоты пульса, сравнимую с точностью электрокардиограммы. Однако, данный прибор не является медицинским и не может быть использован в диагностических или иных медицинских целях.

Ваш тренажер укомплектован беспроводным средством измерения пульса, состоящим из приемника, встроенного в компьютер тренажера и нагрудного передатчика (опция). Нагрудный передатчик или монитор сердечного ритма, работающий на частоте 4.5~5.5 кГц) не входит в комплект поставки данного тренажера, его рекомендуется приобрести в качестве опции.

Использование системы беспроводного измерения пульса позволяет сочетать высокую точность с удобством, поскольку ваши руки остаются свободными и, кроме того, отсутствуют провода, связывающие вас с тренажером.

Источники электромагнитного излучения, такие как высоковольтные приборы, трансформаторы, телевизоры, радиоприемники, сотовые телефоны, могут вносить помехи в передачу данных между передатчиком и приемником. Рекомендуем вам располагать тренажер таким образом, чтобы устранить из зоны приема (примерно 1 м) возможные источники помех.

Для измерения частоты пульса датчик регистрирует электрические потенциалы с поверхности вашего тела, поэтому контактные площадки передатчика должны плотно соприкасаться с кожей. Однако, если ваша кожа склонна к аллергии, вы можете надеть передатчик поверх тонкой майки, при этом увлажнив ткань под контактными площадками. Следует помнить, что прием алкоголя или общее обезвоживание организма нарушают контакт прибора с кожей, что может приводить к неточностям в измерении или полном отсутствии такового. Густой волосистой покров кожи в местах соприкосновения с контактными площадками также может приводить к искажению данных.



Для более качественного измерения рекомендуем вам перед началом тренировки немного увлажнить контактные площадки водой или специальным электропроводящим гелем. Не используйте для этого вазелин и маслосодержащие кремы или жидкости, так как они могут иметь изолирующие свойства, препятствующие снятию импульсов с кожи.

Для использования нагрудного передатчика:

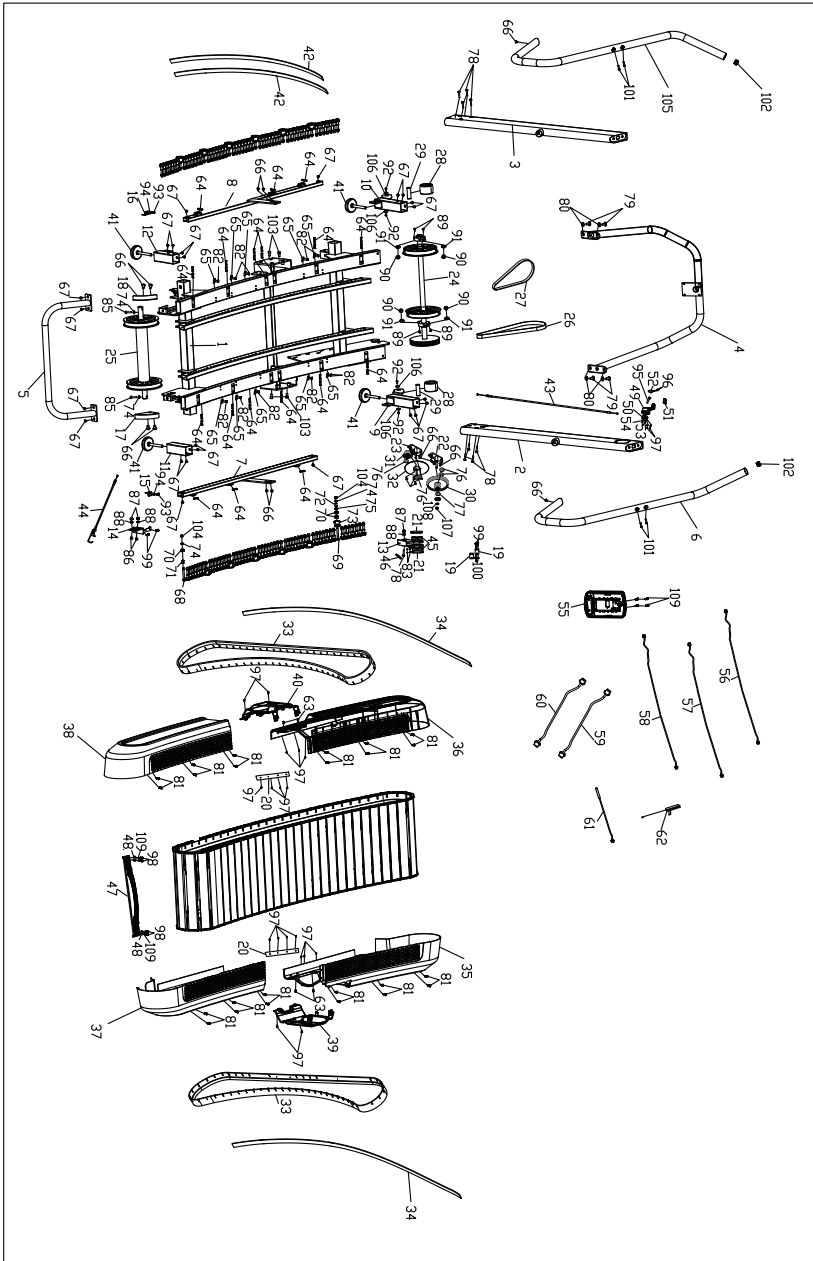
- 1) закрепите один конец эластичного ремня на корпусе передатчика;
- 2) наденьте передатчик на торс, как показано на рисунке;
- 3) закрепите второй конец эластичного ремня на корпусе передатчика;
- 4) через несколько секунд на дисплее компьютера появится символ, означающий поступление сигнала, и через короткий промежуток времени появятся данные частоты пульса.

## ПЕРЕЧЕНЬ КОМПЛЕКТУЮЩИХ ЧАСТЕЙ

| №. | Наименование                        | Кол-во | №. | Наименование                       | Кол-во |
|----|-------------------------------------|--------|----|------------------------------------|--------|
| 1  | Основная рама                       | 1      | 29 | Ось и колесо                       | 2      |
| 2  | Стойка правая                       | 1      | 30 | Передний приводной шкив            | 1      |
| 3  | Стойка левая                        | 1      | 31 | Ось приводного шкива               | 1      |
| 4  | Рама консоли                        | 1      | 32 | Пластина приводного шкива          | 1      |
| 5  | Задняя ручка подъема                | 1      | 33 | Фиксирующий ремень                 | 2      |
| 6  | Правый поручень                     | 1      | 34 | Накладка - t2.0×50×3600            | 2      |
| 7  | Боковой кожух правый                | 1      | 35 | Правый передний кожух              | 1      |
| 8  | Боковой кожух левый                 | 1      | 36 | Левый передний кожух               | 1      |
| 9  | Правая передняя ножка               | 1      | 37 | Правый задний кожух                | 1      |
| 10 | Левая передняя ножка                | 1      | 38 | Левый задний кожух                 | 1      |
| 11 | Правая задняя ножка                 | 1      | 39 | Кожух правой стойки                | 1      |
| 12 | Левая задняя ножка                  | 1      | 40 | Кожух левой стойки                 | 1      |
| 13 | Магнитный тормоз                    | 1      | 41 | Ножка                              | 4      |
| 14 | Регулируемый кронштейн              | 1      | 42 | Накладка - t5.0×70×3000            | 1      |
| 15 | Регулируемое крепление заднего вала | 2      | 43 | Верхний натяжной тросик L - 1150mm | 1      |
| 17 | Правый кожух                        | 1      | 44 | Верхний натяжной тросик L - 450    | 1      |
| 18 | Левый кожух                         | 1      | 45 | Круглый магнит                     | 4      |
| 19 | Регулируемая пластина               | 2      | 46 | Пружина                            | 1      |
| 20 | Крепление                           | 2      | 47 | Планка                             | 60     |
| 21 | Кожух                               | 2      | 48 | Шайба - t1.5*20*10                 | 120    |
| 22 | Крепление оси шкива                 | 1      | 49 | Ручка регулировки                  | 1      |
| 23 | Крепление оси приводного колеса     | 1      | 50 | Регулятор в сборе                  | 1      |
| 24 | Передний вал                        | 1      | 51 | Кожух регулятора                   | 1      |
| 25 | Задний вал                          | 1      | 52 | Боковой кожух регулятора           | 1      |
| 26 | Приводной ремень - 380PJ6           | 1      | 53 | Крепление регулятора               | 2      |
| 27 | Приводной ремень - 250PJ6           | 1      | 54 | Пружина                            | 1      |
| 28 | Транспортировочное колесо           | 2      | 55 | Консоль                            | 1      |

|    |                                    |     |     |                    |     |
|----|------------------------------------|-----|-----|--------------------|-----|
| 56 | 2-пина кабель консоли<br>L-1250mm  | 1   | 83  | Винт М5×10         | 4   |
| 57 | 3-пина кабель консоли<br>L-1250mm  | 1   | 85  | Болт М8×75         | 2   |
| 58 | 2-пина кабель консоли<br>L-950mm   | 1   | 86  | Болт М8×30×20      | 2   |
| 59 | 3-пина кабель консоли<br>L-950mm   | 1   | 87  | Гайка М8           | 3   |
| 60 | 3-пина кабель консоли<br>L-500mm   | 1   | 88  | Шайба Ø8           | 3   |
| 61 | 2-пина кабель консоли<br>L-1000mm  | 1   | 89  | Болт М10×25×15     | 4   |
| 62 | Датчик консоли                     | 1   | 90  | Гайка М10          | 4   |
| 63 | Крепление                          | 4   | 91  | Шайба Ø10          | 4   |
| 64 | Пластина крепления                 | 10  | 92  | Винт М6×15         | 4   |
| 65 | Т-образное крепление               | 6   | 93  | Болт М8×30         | 2   |
| 66 | Болт - М8*15                       | 12  | 94  | Гайка М8           | 2   |
| 67 | Болт - М8*20                       | 24  | 95  | Болт М6×50×36      | 1   |
| 68 | Болт - М8*65*20                    | 98  | 96  | Винт ST3×10        | 2   |
| 69 | Болт - М8*65                       | 12  | 97  | Винт ST4×16        | 22  |
| 70 | Подшипник 608ZZ                    | 124 | 98  | Винт М5*15         | 240 |
| 71 | Втулка Ø12*Ø8.1*18.4               | 98  | 99  | Винт М4×10         | 3   |
| 72 | Втулка Ø12*Ø8.1*14                 | 12  | 100 | Гайка М4           | 3   |
| 73 | Приводное колесо шкива             | 12  | 101 | Болт М8×45         | 4   |
| 74 | Шайба Ø8                           | 110 | 102 | Заглушка Ø38×t1.5  | 2   |
| 75 | Кольцо Ø23                         | 12  | 103 | Болт М8×15         | 4   |
| 76 | Подшипник 6201ZZ                   | 4   | 104 | Гайка М8           | 110 |
| 77 | Подшипник CSK12P                   | 1   | 105 | Левый поручень     | 1   |
| 78 | Болт М8×55×20                      | 9   | 106 | Заглушка t1.2× Ø31 | 4   |
| 79 | Болт М8×25                         | 4   | 107 | Гайка М6           | 1   |
| 80 | Скругленная шайба<br>Ø8.5×R25×t2.0 | 4   | 108 | Шайба Ø6           | 1   |
| 81 | Винт ST4×35                        | 24  | 109 | Пружинная шайба Ø6 | 240 |
| 82 | Винт ST4*15                        | 20  |     |                    |     |

# СХЕМА ТРЕНАЖЕРА В РАЗОБРАННОМ ВИДЕ



## Технические характеристики

|                                    |   |
|------------------------------------|---|
| Назначение                         | профессиональное  |
| Тип                                | Механическая изогнутая с гусеничным беговым полотном  |
| Рама                               | высокопрочная с двухслойной покраской   |
| Скорость                           | Задается пользователем (любой уровень интенсивности), 4 уровня регулировки сопротивления  |
| Беговое полотно                    | Гусеничное (60 сегментов с высококачественными подшипниками)  |
| Размер бегового полотна            | 160*44 см   |
| Регулировка угла наклона           | нет, изогнутая беговая поверхность  |
| Наклон бегового полотна            | нет, изогнутая беговая поверхность  |
| Система амортизации                | мультиабсорбирующая динамическая на основе 60 прорезиненных сегментов   |
| Измерение пульса                   | встроенный приемник беспроводного сигнала пульса  |
| Консоль                            | основной LCD дисплей с 9 информационными окнами   |
| Показания консоли                  | время, скорость, дистанция, калории, пульс, нагрузка в Вт, темп   |
| Кол-во программ                    | 7   |
| Спецификации программ              | быстрый старт, интервал 10/20, интервал 20/10, пользовательский интервал, целевая тренировка по времени, дистанции, расходу калорий |
| Язык(и) интерфейса                 | английский  |
| Вентилятор                         | нет   |
| Держатель для телефона             | есть  |
| Транспортировочные ролики          | есть  |
| Компенсаторы неровностей пола      | есть  |
| Складывание                        | нет   |
| Размер в рабочем состоянии (Д*Ш*В) | 172*81*161 см   |
| Вес нетто                          | 135 кг  |
| Вес брутто                         | 155 кг (упаковка – 1 коробка 194*91*47 см )   |
| Макс. вес пользователя             | 180 кг  |
| Питание                            | Батарейки, не требует подключения к электросети   |
| Энергосбережение                   | есть  |



|                          |  |
|--------------------------|--|
| Стандартное оборудование | <p>Ручной выбор сопротивления: 4 уровня</p> <p>Подставка для мобильного телефона</p> <p>Эргономичные многопозиционные поручни с возможностью различных хватов разработаны с учетом различных тренировочных методов и подготовленности пользователей.</p> <p>Предназначена для высоко-интенсивных тренировок (HIIT) и кроссфита. В отличие от обычных беговых дорожек, поверхность распределяет нагрузку и противоскольжение, для обеспечения практически бесшумной работы и меньшего износа подшипников.</p> <p>Взрывной режим ускорения и фрикционная система торможения.</p> |
| Гарантия                 | 3 года   |
| Производитель            | Fitathlon GmbH, Германия   |
| Страна изготовления      | КНР  |

Поставщик: ООО «Фитатлон», 115230, г. Москва, Каширское шоссе, д.13 Б, эт. 5, пом. 1, ком. 31. Дата изготовления указана на упаковке тренажера.

\*Упаковка содержит информацию о дате изготовления оборудования, указанную в виде шифра. Пример: С190122, где 19 – год изготовления, 01 – месяц изготовления, 22 – внутренний номер учета.

Оборудование сертифицировано в соответствии с Техническим Регламентом Таможенного Союза.

\*Производитель оставляет за собой право вносить изменения в конструкцию тренажера, не ухудшающие значительно его основные технические характеристики. Все актуальные изменения в конструкции либо технических спецификациях изделия отражены на официальном сайте поставщика оборудования ООО «Фитатлон»: [www.fitathlon.ru](http://www.fitathlon.ru)

Последнюю версию Руководства пользователя можно найти на сайте поставщика ООО «Фитатлон»: [www.fitathlon.ru](http://www.fitathlon.ru)

**ВНИМАНИЕ!**

**ТРЕНАЖЕР ПРЕДНАЗНАЧЕН ДЛЯ КОММЕРЧЕСКОГО  
ИСПОЛЬЗОВАНИЯ**

**EAC**

Дополнительная информация  
Торговая марка: BROZE GYM  
Модель: T940M CATERPILLAR  
Сделано в К.Н.Р.

Импортер и Уполномоченная изготовителем организация: ООО «Фитатлон», 115230, Россия, г. Москва, Каширское шоссе, дом 13Б, 5 этаж, комната №31 в помещении №1.

Данный товар реализуется в соответствии с требованиями законодательства Российской Федерации.

Для подтверждения даты покупки товара при гарантийном ремонте или предъявлении иных предусмотренных законом требований, убедительно просим вас сохранять сопроводительные документы (чек, квитанцию, иные документы, подтверждающие дату и место покупки).





