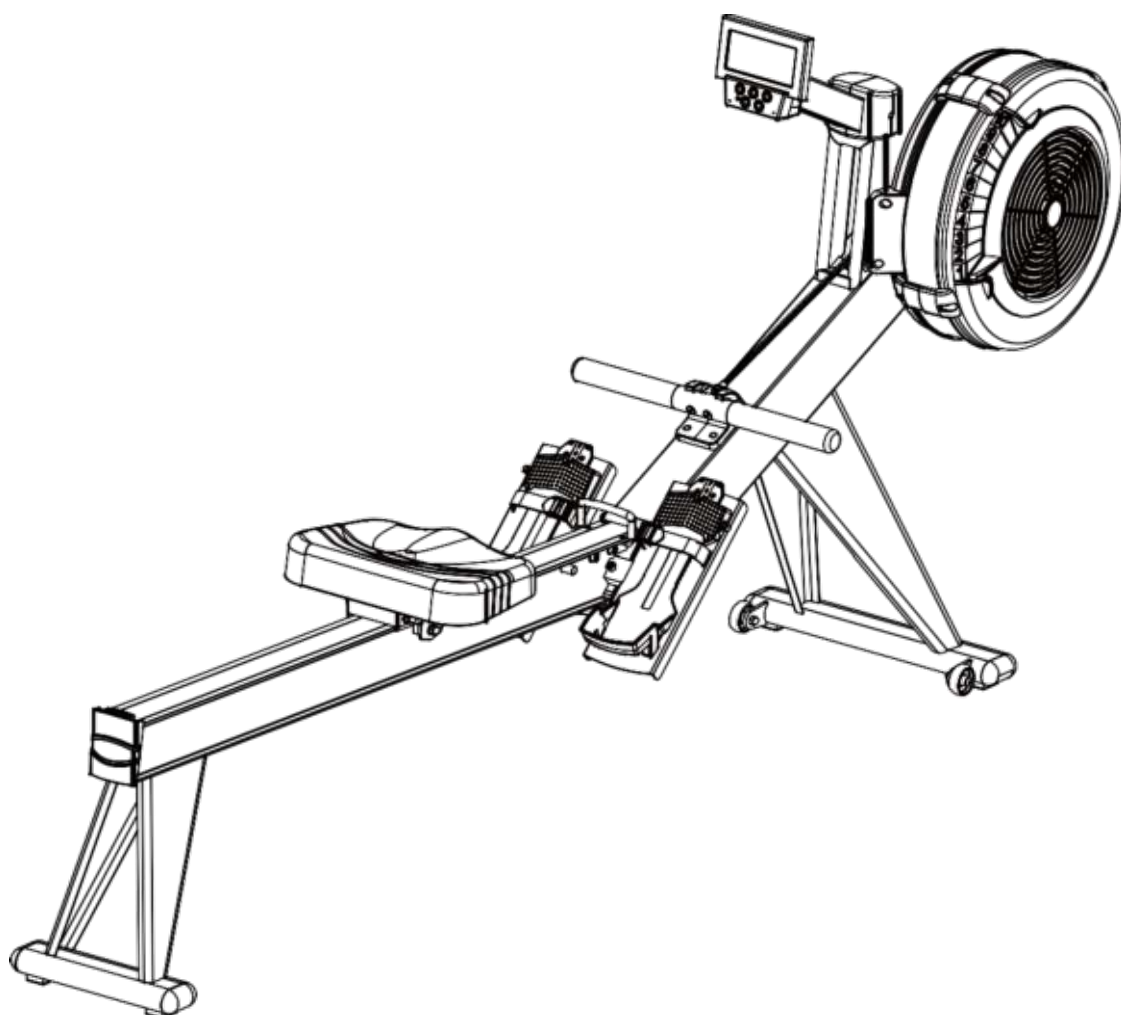


# ГРЕБНОЙ ТРЕНАЖЕР AIR ROWER AR-2



## Инструкции по сборке/Руководство пользователя

**ВАЖНО:** ПЕРЕД ИСПОЛЬЗОВАНИЕМ ДАННОГО УСТРОЙСТВА ОЗНАКОМЬТЕСЬ СО ВСЕМИ ИНСТРУКЦИЯМИ ПО СБОРКЕ И МЕРАМИ ПРЕДОСТОРОЖНОСТИ. СЛЕДУЙТЕ ВСЕМ ИНСТРУКЦИЯМ И ПРЕДУПРЕДИТЕЛЬНЫМ НАДПИСЯМ. СОХРАНИТЕ РУКОВОДСТВО ДЛЯ ДАЛЬНЕЙШЕГО ИСПОЛЬЗОВАНИЯ.

**БЕЗОПАСНОСТЬ:** ПЕРЕД КАЖДОЙ ТРЕНИРОВКОЙ ПРОВОДИТЕ РАЗМИНКУ И РАСТЯЖКУ. ЕСЛИ ВО ВРЕМЯ ТРЕНИРОВКИ ВЫ ВДРУГ ПОЧУВСТВУЕТЕ БОЛЬ ИЛИ ГОЛОВОКРУЖЕНИЕ, НЕМЕДЛЕННО ПРЕКРАТИТЕ УПРАЖНЕНИЯ И ОБРАТИТЕСЬ К ВРАЧУ.

## ПОДГОТОВКА К СБОРКЕ

- ⇒ Перед сборкой тренажера проверьте размеры и количество всех крепежных деталей. Для этого используйте список деталей и общую схему сборки.
  - ⇒ Весь процесс сборки пошагово представлен в данном руководстве. Перед началом сборки, пожалуйста, внимательно ознакомьтесь со всеми инструкциями и процессом сборки данного устройства.
- Совет: перед каждым отдельным этапом сборки всегда заранее подготавливайте необходимые детали и инструменты.
- ⇒ Сборку устройства осуществляйте на ровной поверхности размером 1,2 x 3 м. Примечание: после завершения сборки обеспечьте 0,5 – 1 м свободного пространства вокруг тренажера.
  - ⇒ Не выбрасывайте упаковочные материалы до завершения сборки изделия.
  - ⇒ Необходимые для сборки инструменты идут в комплекте с устройством, но Вы также можете использовать свои личные инструменты.

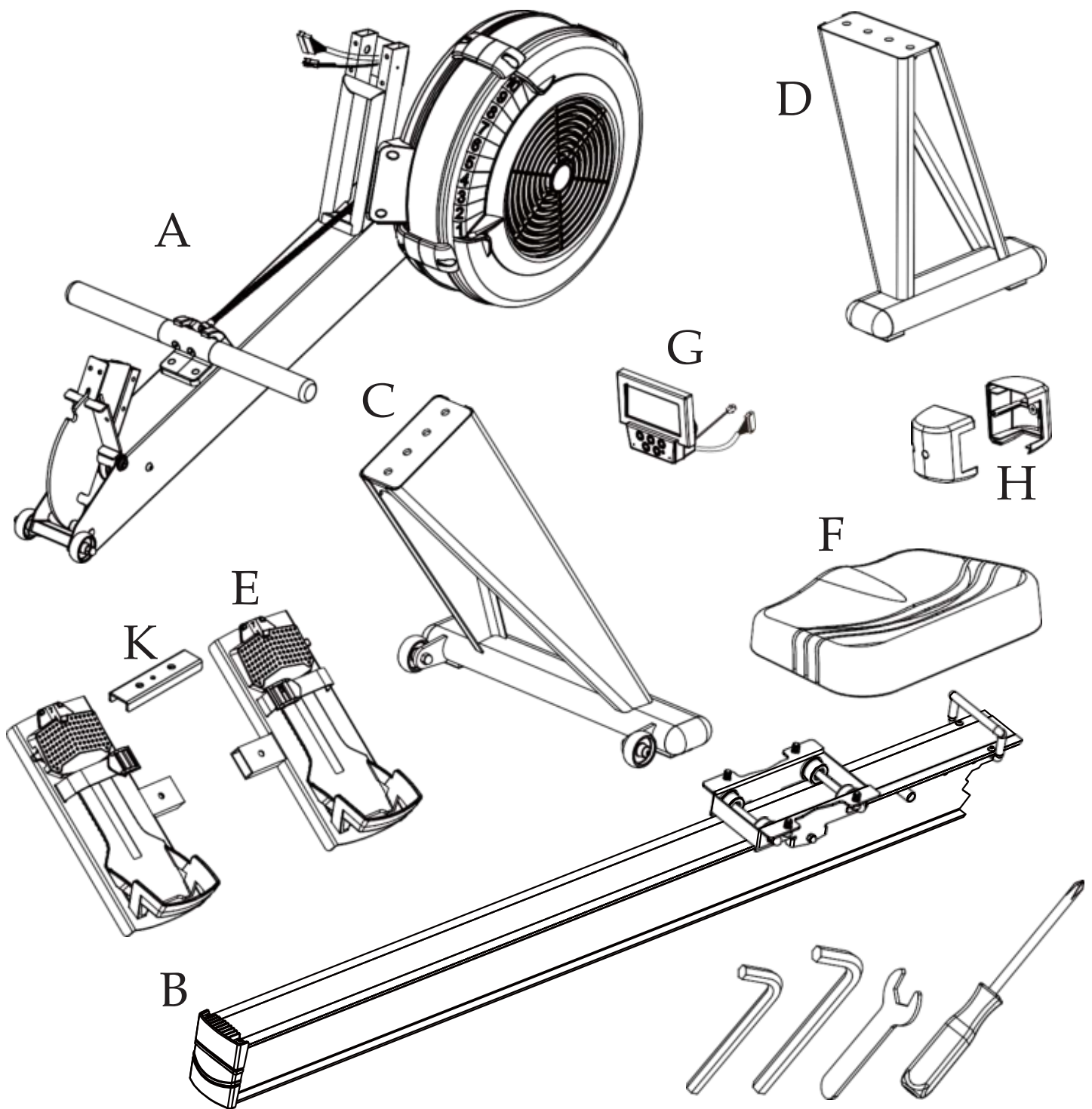
## ВАЖНЫЕ МЕРЫ ПРЕДОСТОРОЖНОСТИ



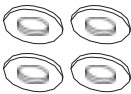








**Предупреждение:** для снижения риска получения травм перед сборкой и использованием данного устройства, пожалуйста, ознакомьтесь со следующими мерами предосторожности.

1. Владелец несет ответственность за то, чтобы все пользователи данного устройства были надлежащим образом проинформированы о мерах предосторожности.
2. Ознакомьтесь со всеми инструкциями и мерами предосторожности, представленными в данном руководстве. Перед началом использования устройства ознакомьтесь со всеми этапами сборки и правилами его эксплуатации.
3. Пользуйтесь тренажером только на ровной поверхности. Используйте регулировочные ножки тренажера, чтобы стабилизировать его.
4. Для дополнительной защиты пола или коврового покрытия рекомендуется постелить под оборудованием гимнастический коврик.
5. Не подпускайте детей и домашних животных близко к устройству.
6. Регулярно осматривайте тренажер. По мере необходимости затягивайте ослабленные крепежи. Своевременно заменяйте изношенные или поврежденные детали.
7. Данное оборудование предназначено только для использования внутри помещения. Использование в нерекомендуемых условиях может привести к серьезным травмам, гарантии и обязательства аннулируются.
8. Рекомендуемый вес пользователя не должен превышать максимальный выдерживаемый вес.
9. Следите за чистотой устройства.
10. Обращайте внимание на все предупреждающие надписи, размещенные на устройстве.
11. Перед каждой тренировкой проводите разминку и растяжку.
12. Если вы вдруг почувствуете боль или головокружение во время тренировки, немедленно остановитесь и обратитесь к врачу.

**ПРЕДУПРЕЖДЕНИЕ:** перед началом любой программы упражнений проконсультируйтесь с врачом. Особенно это касается лиц старше 35 лет или тех, у кого есть какие-либо проблемы со здоровьем. Тщательно ознакомьтесь со всеми инструкциями. Мы не несем никакой ответственности за травмы или косвенные убытки, понесенные в результате использования данного тренажера. Дополнительные условия и положения перечислены в конце настоящего или прилагаемого руководства.

Цвета и технические характеристики могут быть изменены без предупреждения.



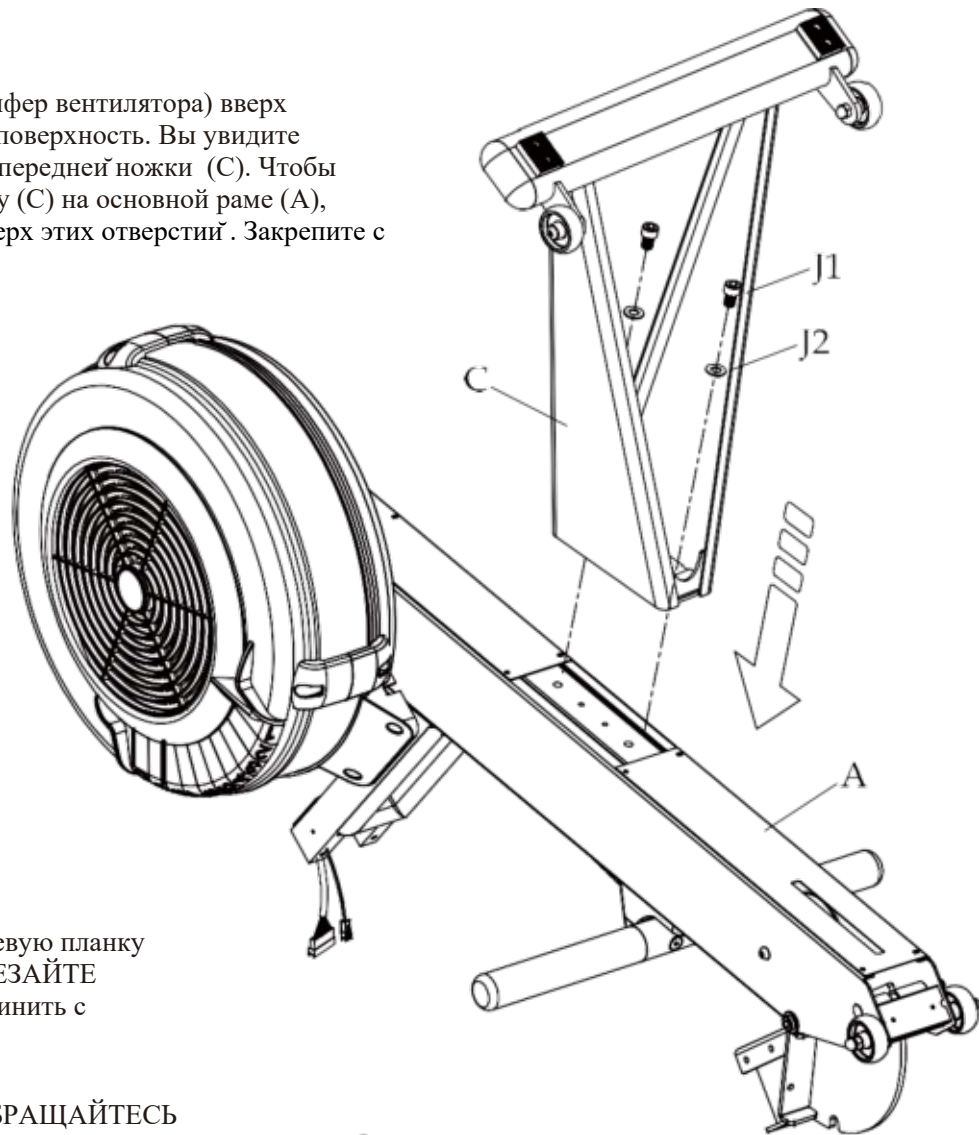
- Ж**
- |   |   |   |   |
|---|---|---|---|
| (J0) M8 Нейлоновая гайка<br> | (J1) Болт M10x16 мм<br>    | (J2) Шайба M10x1.5t<br> | (J3) Болт M6x50 мм<br> |
| (J4) Винт M4 x12.7 мм<br>    | (J6) Болт M8x16 мм<br>     | (J7) Шайба M8x1.5t<br>  | (J8) Тяговый штифт<br> |
| (J5) Болт M8x25 мм<br>       | (J10) Пружинная шайба<br> | (J9) Винт M4x10 мм<br> |   |

**ПРИМЕЧАНИЕ:** Перед началом сборки убедитесь, что все детали в наличии.

**ПОЖАЛУЙСТА, БУДЬТЕ ОСТОРОЖНЫ,** так как при неправильном обращении вы можете пораниться о некоторые острые детали. При сборке какого-либо оборудования всегда соблюдайте определенную технику безопасности.

## Step 1

Поместите основную раму (А) (демпфер вентилятора) вверх основанием на мягкую устойчивую поверхность. Вы увидите резьбовые отверстия для крепления передней ножки (С). Чтобы закрепить переднюю опорную ножку (С) на основной раме (А), разместите ее непосредственно поверх этих отверстий. Закрепите с помощью 4 болтов (J1) и шайб (J2).

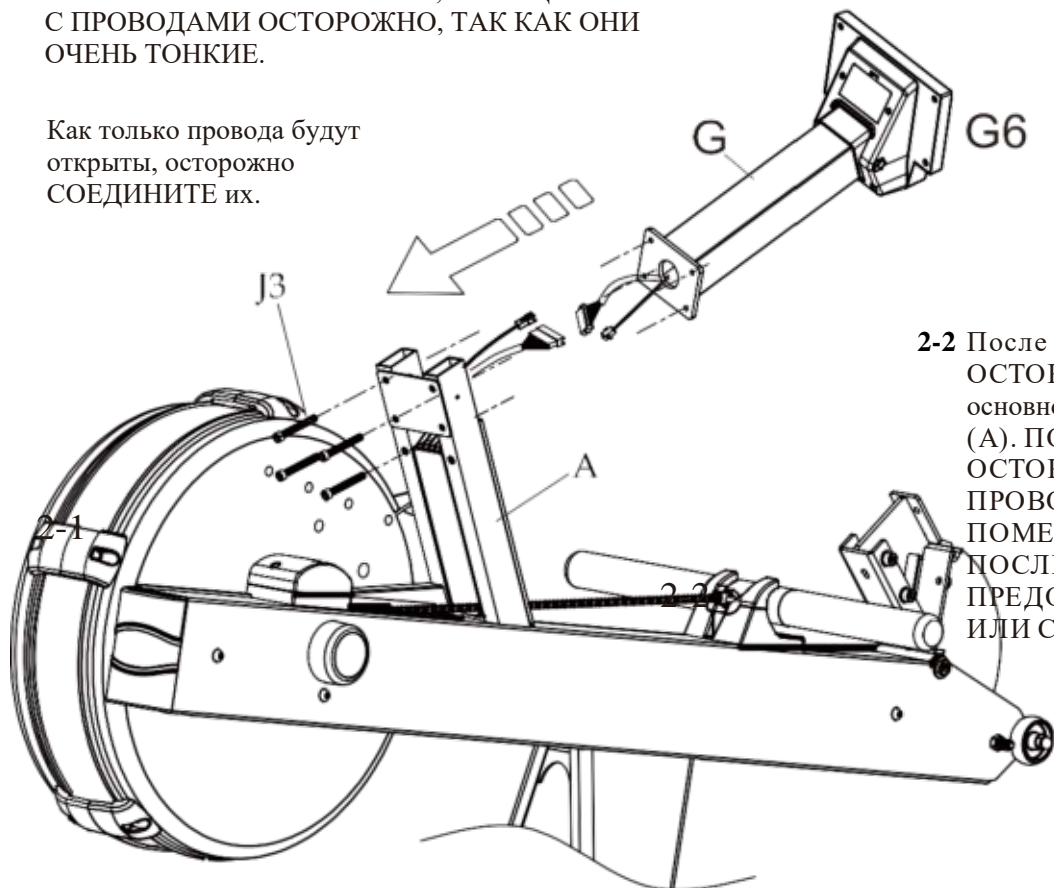


## Step 2

**2-1** СЛЕГКА потяните провода так, чтобы они не выступали за лицевую планку ножки основной рамы (А). НЕ ОБРЕЗАЙТЕ провода; их необходимо будет соединить с консолью.

**ВНИМАНИЕ:** ПОЖАЛУЙСТА, ОБРАЩАЙТЕСЬ С ПРОВОДАМИ ОСТОРОЖНО, ТАК КАК ОНИ ОЧЕНЬ ТОНКИЕ.

Как только провода будут открыты, осторожно СОЕДИНИТЕ их.

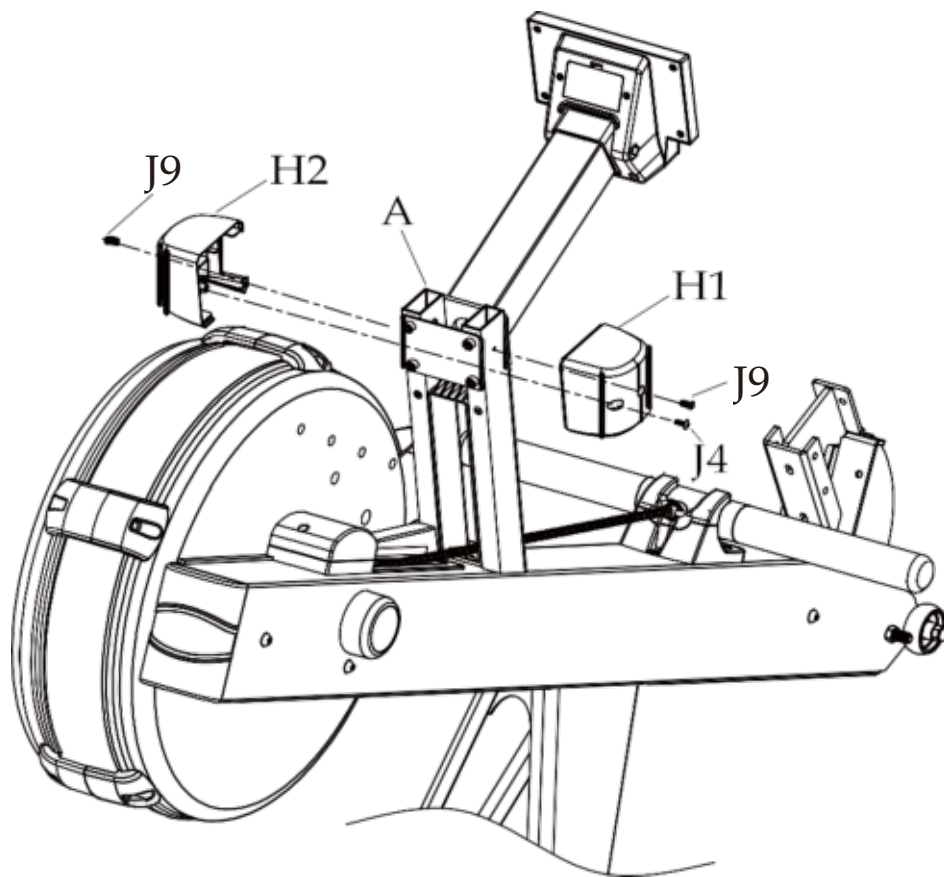


**2-2** После соединения проводов ОСТОРОЖНО закрепите консоль (G) к ножке основной рамы (А). ПОЖАЛУЙСТА, БУДЬТЕ ОСТОРОЖНЫ С ОТКРЫТЫМИ КОНЦАМИ ПРОВОДОВ. ПРОВОДА ДОЛЖНЫ БЫТЬ ПОМЕЩЕНЫ НАЗАД В СТЕРЖЕНЬ ПОСЛЕ ПОДКЛЮЧЕНИЯ, ЧТОБЫ ПРЕДОТВРАТИТЬ ИХ ПОВРЕЖДЕНИЕ ИЛИ СМЕЩЕНИЕ.



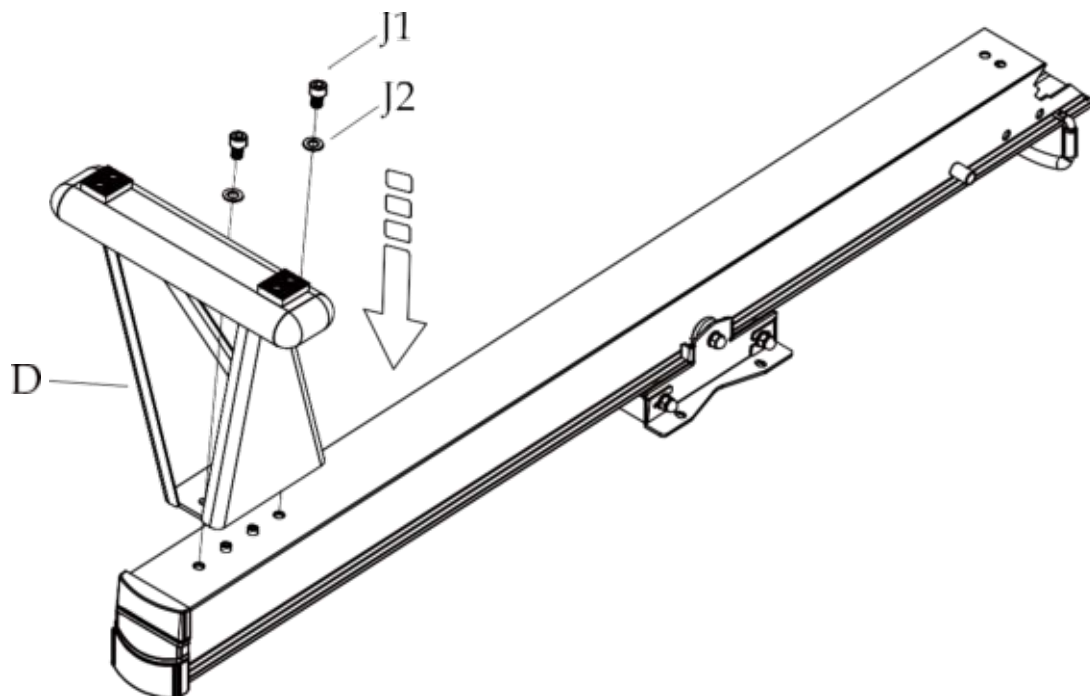
## Step 3

Чтобы закончить закрепление консоли (G) на основной раме (A), пожалуйста, прикрепите держатель (H). Держатель состоит из двух частей (H): (H1) и (H2). Эти части соединятся вместе, как только будут прикреплены к основной раме (A). После их соединения закрепите их 2 винтами (J9) и 1 винтом (J4).

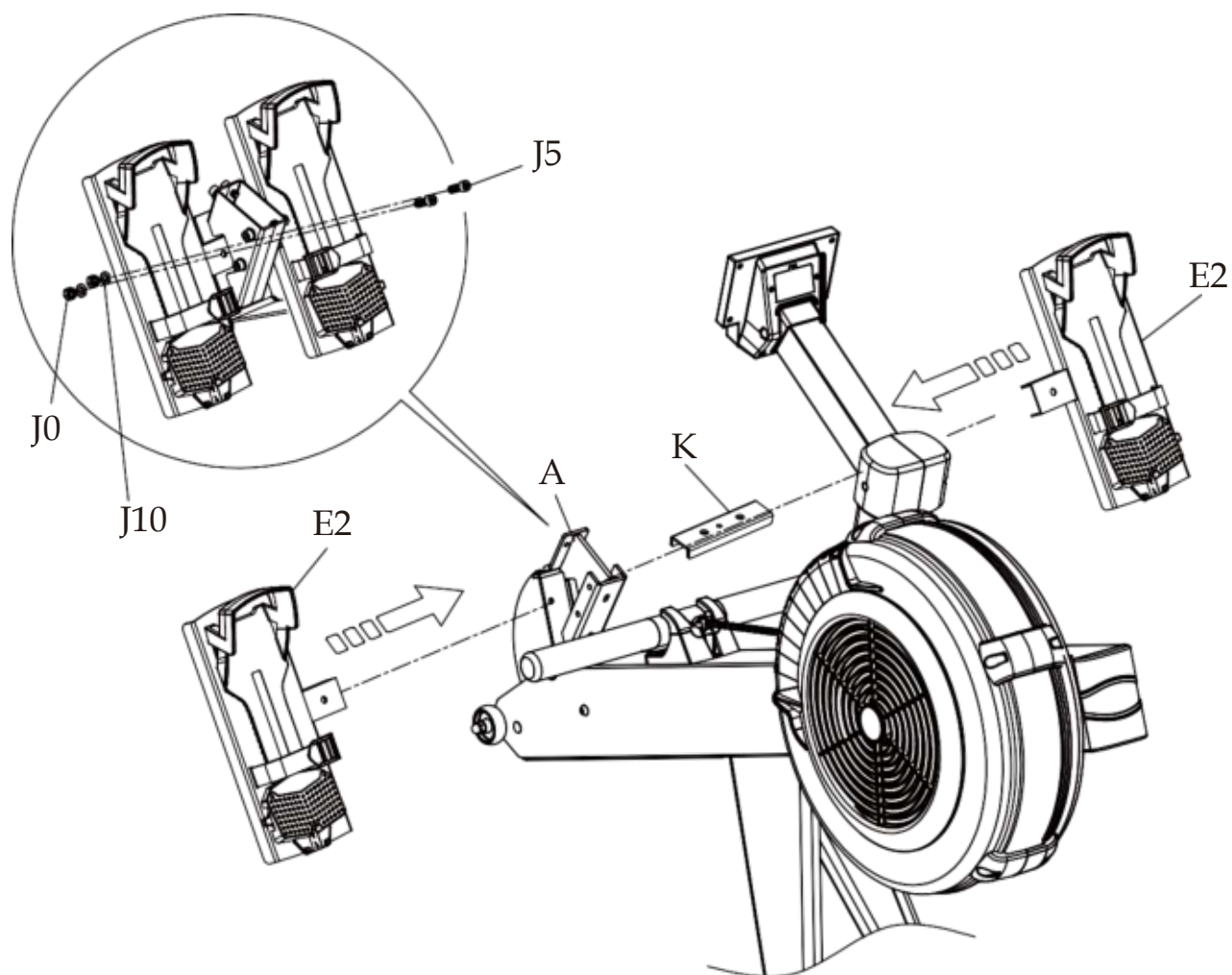


## Step 4

Чтобы установить заднюю опорную ножку (D), держите направляющий рельс (B) лицевой стороной вниз так, чтобы рама сиденья находилась на полу. Поместите заднюю опорную ножку (D) над над резьбовыми отверстиями направляющего рельса (B). Закрепите ее 2 болтами (J1) и шайбой(ами) (J2).



## Step 5



Для установки педалей (E1) и (E2) на основную раму (A) соедините их вместе стальным кронштейном (K). Стальной кронштейн (K) должен скользить на месте ножной педали (E1). После установки закрепите 2 болтами (J5), 2 пружинными шайбами (J10) и 2 гайками (J0).

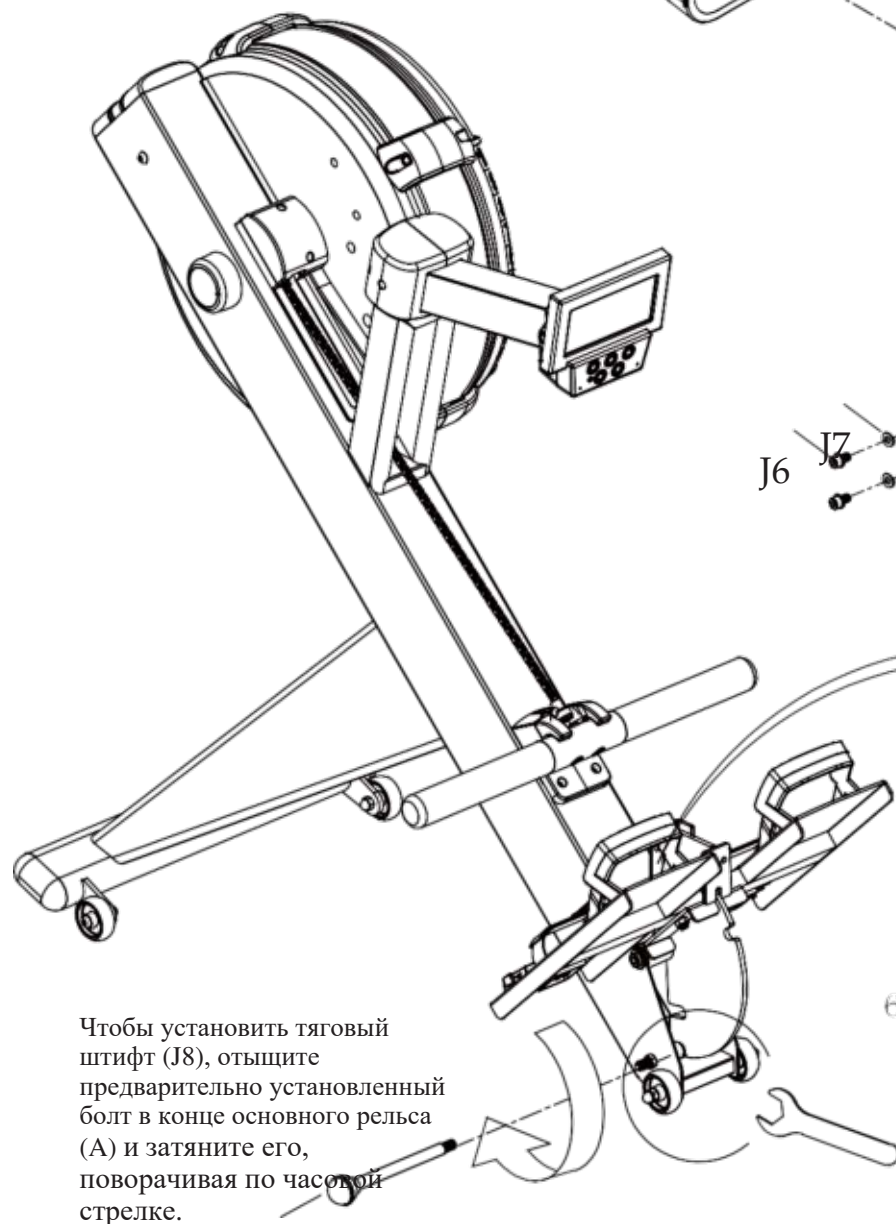
**Примечание:** прежде чем переходить к оставшимся этапам сборки, закончите с установкой педалей. Если Шаг 5 будет пропущен, то резьбовые отверстия на рельсе закроют предварительно сделанные отверстия на передней опорной ножке, где должны быть установлены педали.

## Step 6

6-1

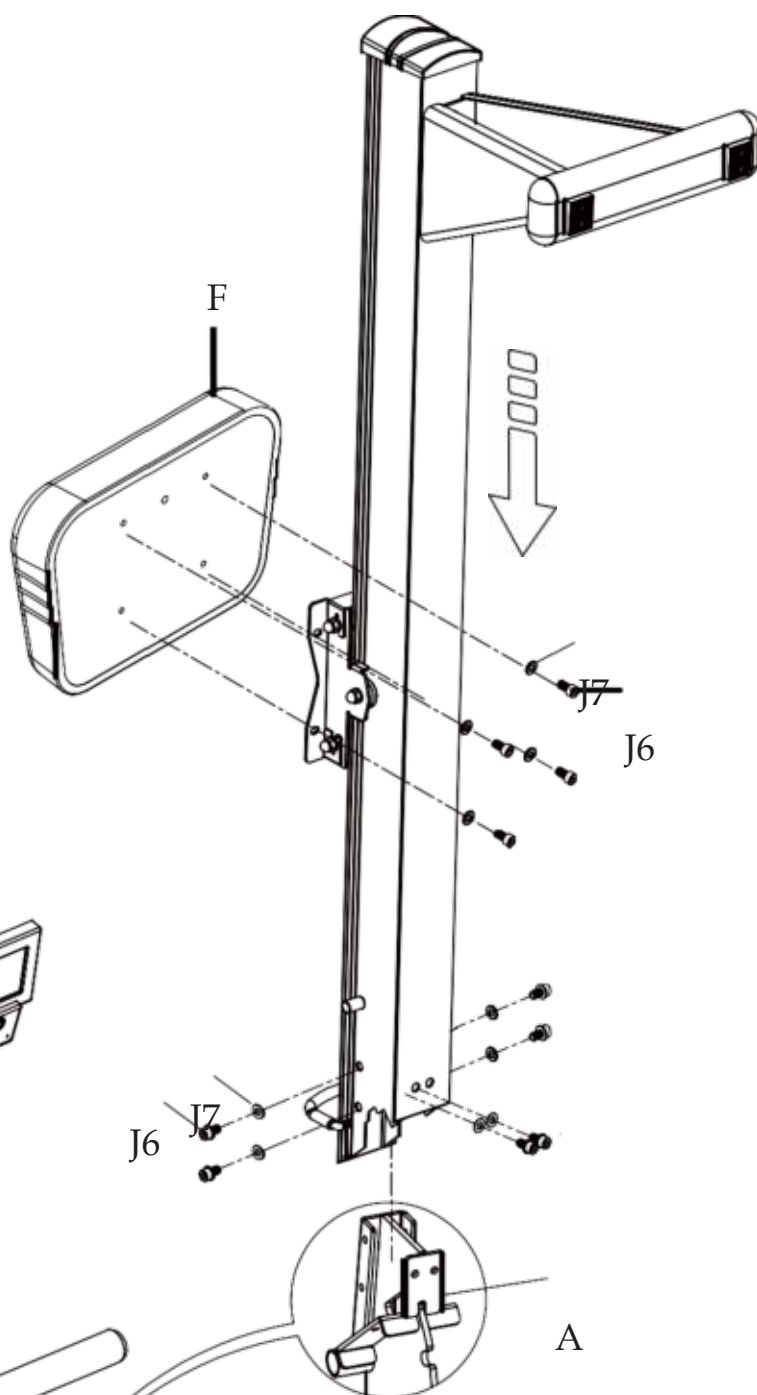
Чтобы собрать сиденье, поместите его подушку (F) над резьбовыми отверстиями рельса (B). Высокий угловой конец подушки сиденья (F) должен быть обращен лицевой стороной к заднему концу рельса (B). Закрепите все 4-мя болтами (J6) и 4-мя шайбами (J7).

6-2



Чтобы установить тяговый штифт (J8), отыщите предварительно установленный болт в конце основного рельса (A) и затяните его, поворачивая по часовой стрелке.

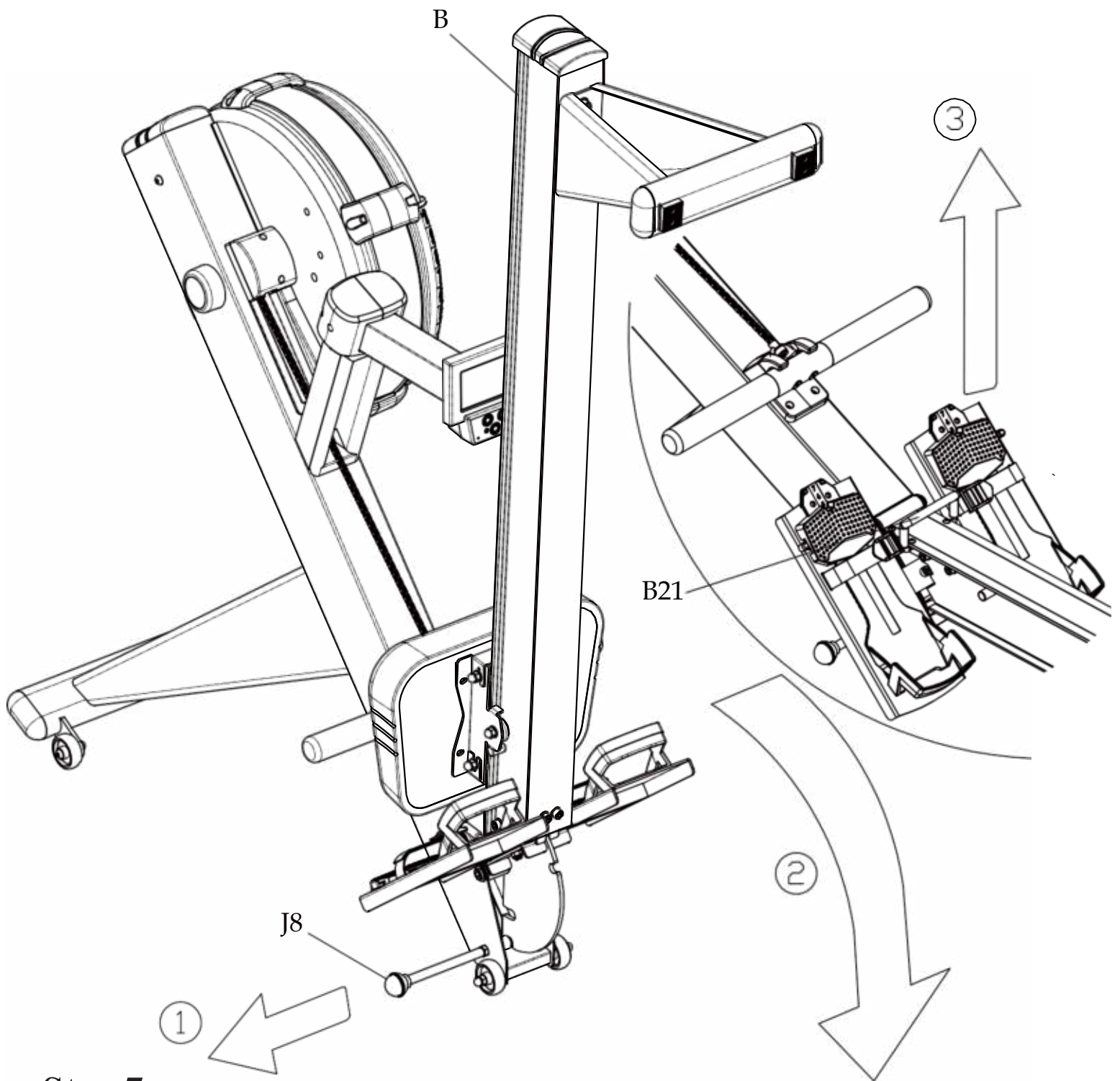
J8



6-3 Ровняйте основную раму (A) с рельсом (B) до тех пор, пока резьбовые отверстия не совпадут. Прикрепите основную раму (A) к рельсу (B) 4-мя болтами (J6) и 4-мя гайками (J7).

**ПРИМЕЧАНИЕ:** Хорошо затяните все болты и шайбы, чтобы обеспечить прочность и устойчивость тренажера.



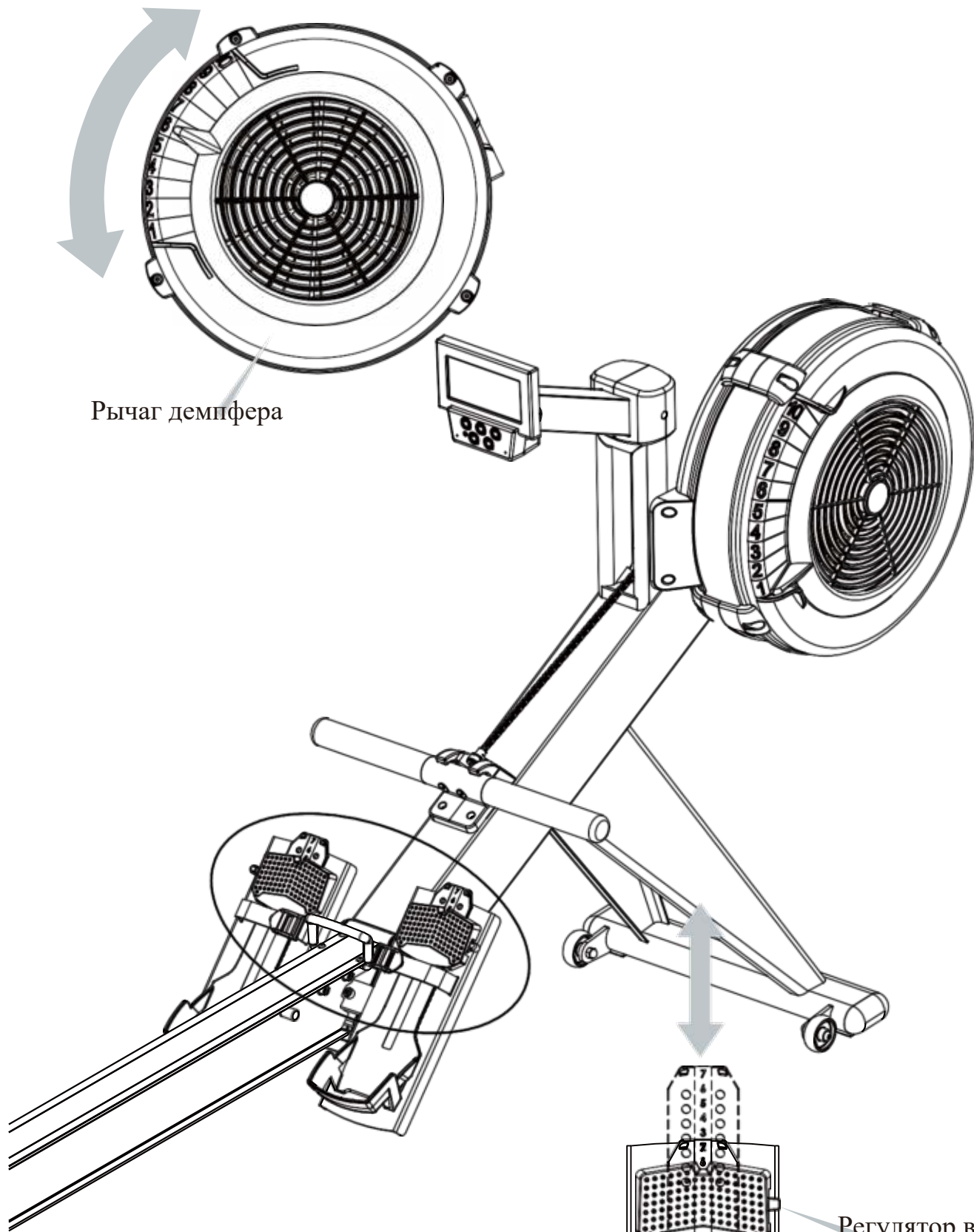


## Step 7

### Rower Storage

Чтобы сложить тренажер, просто потяните за ТЯГОВЫЙ ШТИФТ (J8), расположенный между основной рамой (A) и рельсом (B). Основная рама (A) опустится вниз и позволит вам поднять рельс (B) таким образом, чтобы передняя опорная ножка (C) была обращена наружу. Чтобы разложить тренажер, просто потяните за ТЯГОВЫЙ ШТИФТ (J8), держась за рельс (B), после чего рельс (B) опустится.

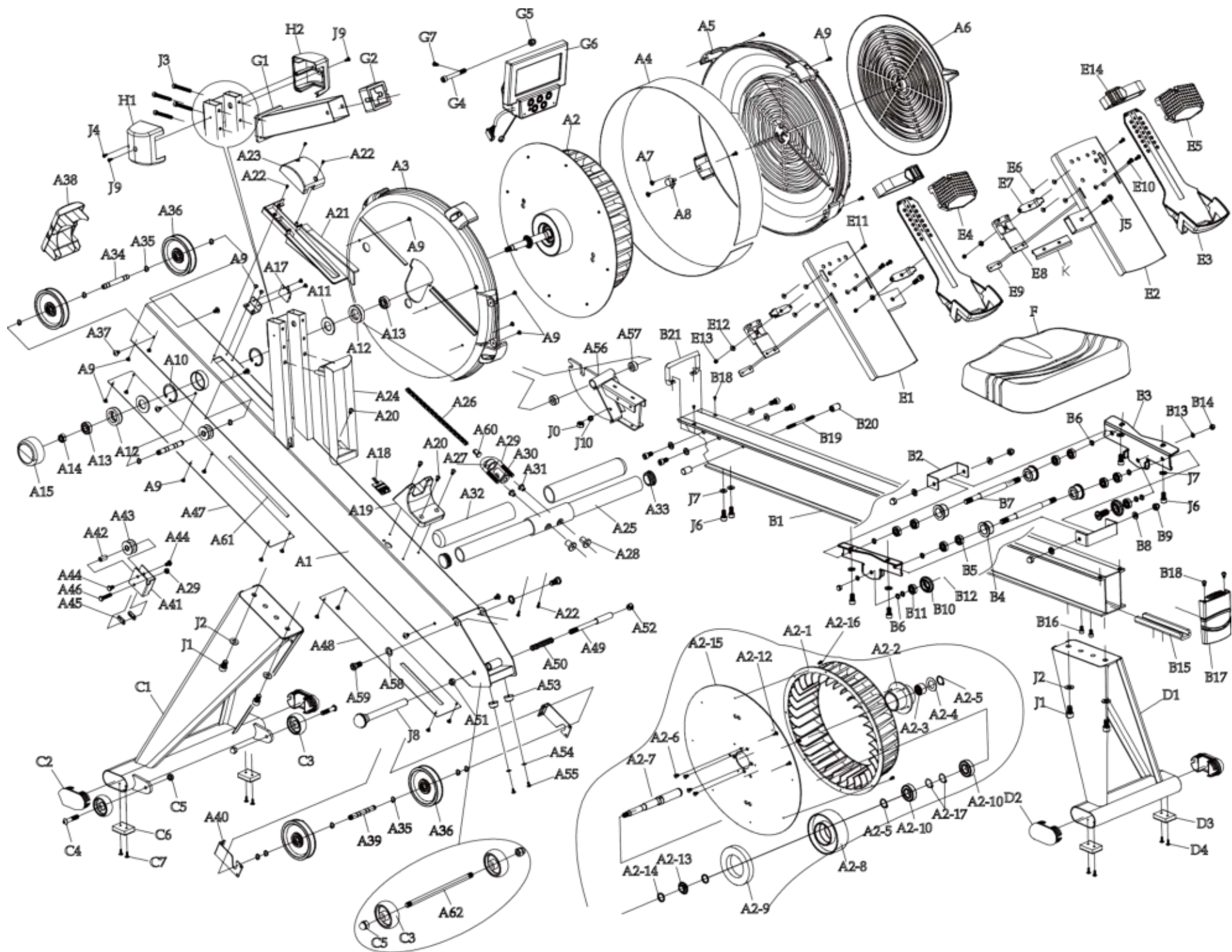
**ПРИМЕЧАНИЕ:** при складывании тренажера крепко держите ВСЕ ДВИЖУЩИЕСЯ ЧАСТИ. Вес тренажера приведет к резкому падению основной рамы (A) при складывании и рельса (B) – при раскладывании тренажера.



Рычаг демпфера

Регулятор высоты стопы

Опустите вниз, чтобы отрегулировать положение опоры пятки.





NO.	НАИМЕНОВАНИЕ	ХАРАКТЕРИСТИКИ	К-ВО	NO.	НАИМЕНОВАНИЕ	ХАРАКТЕРИСТИКИ	К-ВО
A1	Сборка основной рамы		1	A21	Кожух основания датчика	ABS	1
A2	Сборка маховика-вентилятора		1	A22	Саморез	M4*12 мм	5
A2-1	Вентилятор		1	A23	Кожух датчика	ABS	1
A2-2	Трубка		1	A24	Кожух внешней цепи	ABS	1
A2-3	Односторонний подшипник	FC 2016	1	A25	Руль	Ф31.8	1
A2-4	Железная шайба		1	A26	1/4" цепь		1
A2-5	S-образная застежка	S20	2	A27	Соединительная втулка цепи	SC-2473	1
A2-6	Винт с цилиндрической головкой и внутренним шестигранником	M5*10мм	4	A28	Головная гайка	Ø18xØ9(M6)x15 мм	2
A2-7	Осевая часть маховика	Ф20*197 мм	1	A29	Крючок цепи		1
A2-8	Магнитное покрытие		1	A30	Соединитель цепи		1
A2-9	Круглый магнит	Ф100*Ф60*15Т	1	A31	T-образная гайка	Ø14xØ8(M6)x10.5 мм	2
A2-10	Подшипник	BR-6004ZZDKFL	2	A32	Поручень		2
A2-11	Интервальное кольцо	Старый дизайн	1	A33	Торцевая крышка		2
A2-12	Саморез	M4*12 мм	3	A34	Ось шкива (перед)	Ф10*79.8 мм	1
A2-13	¼ цепная передача		1	A35	C-образная застежка		10
A2-14	Шайба PU		2	A36	Шкив		4
A2-15	Держатель вентилятора	Ф430*2.5Т	1	A37	Винт с крестообразной головкой и внутренним шестигранником	M5*10 мм	4
A2-16	Саморез	M4*10 мм	8	A38	Передняя крышка основной рамы	ABS	1
A2-17	R-образный кронштейн	R42	2	A39	Ось шкива (сзади)	Ф10*79.8 мм	2
A3	Щиток цепи (левый)	ABS	1	A40	Кронштейн эластичного каната		2
A4	Петля		1	A41	Цепной кронштейн		1
A5	Щиток цепи (правый)	ABS	1	A42	Гнездо шкива		1
A6	Регулировочный диск	ABS	1	A43	Цепной шкив		2
A7	Саморез	M4*8 мм	2	A44	Винт с шестигранной головкой	M6*10 мм	2
A8	Переменный резистор		1	A45	Облицовочная панель		2
A9	Саморез	M4*12 мм	21	A46	Винт с шестигранной головкой	M6*30 мм	1
A10	C-образный кронштейн	R40	2	A47	Нижняя панель основной рамы (передняя)		1
A11	Шайба	Ф22*Ф44.2*3Т	2	A48	Нижняя панель основной рамы (задняя)		1
A12-1	Резиновый кожух	6001	1	A49	Ось штифта	Ф12.7*76 мм	1
A12-2	Резиновый кожух	6903	1	A50	Пружина		1
A13-1	Кронштейн	BR-6001ZZDKFL	1	A51	Гайка		1
A13-2	Кронштейн	BR-6903ZZDKFL	1	A52	Штекерный блок		1
A14	Нейлоновая вставная контргайка	M10	1	A53	Опора для стоп		1
A15	Кольцевое накрытие	ABS	1	A54	Шайба	M4*Ф10*1Т	2
A16	Кронштейн датчика		1	A55	Саморез	M4*10 мм	2

A17	Датчик		1	A56	Поворотная ось		1
A18	Приемник ЧСС		1	A57	Гнездо поворотной оси	Ф21.5*12 мм	2
A19	Держатель ручки	ABS	1	A58	Шайба	1/2"*2.0Т*Ф23	2
A20	Винт с крестообразной головкой и внутренним шестигранником	M5*10 мм	4	A59	Винт с цилиндрической головкой и внутренним шестигранником	M10*16 мм	2



NO.	НАИМЕНОВАНИЕ	ХАРАКТЕРИСТИКИ	К-ВО	NO.	НАИМЕНОВАНИЕ	ХАРАКТЕРИСТИКИ	К-ВО
A60	Соединительная ось цепи		1	E1	Упор левой педали		1
A61	Эластичный канат		1	E2	Упор правой педали		1
A62	Ось подвижного колеса	Ф8X156 мм	1	E3	Регулируемая опора педали	TPE	2
				E4	Кожух регулируемой опоры левой педали		1
B1	Алюминиевый рельс		1	E5	Кожух регулируемой опоры правой педали		1
B2	Кожух каретки сиденья		2	E6	Саморез	M4*8 мм	8
B3	Кожух каретки сиденья		2	E7	Базовая деталь		2
B4	Колесико каретки сиденья		4	E8	Базовый набор		2
B5	Кронштейн	PR-608ZZ(BMC)	8	E9	Упор стопы		2
B6	Втулка	Ф8*Ф12*2 мм	8	E10	Крестообразный винт с плоской головкой	M5*15 мм	4
B7	Ось каретки сиденья	Ф10*121 мм	2	E11	Крестообразный винт с плоской головкой	M4*15 мм	2
B8	Шайба	M8*2.0T*Ф16	4	E12	Втулка		2
B9	Нижняя накидная гайка	M8	4	E13	Нейлоновая вставная контргайка	M4	2
B10	Каретка сиденья		2	E14	Ножной ремешок		2
B11	Кронштейн	PR-608ZZ(BMC)	2				
B12	Винт с ровной головкой и внутренним шестигранником	M8*20 мм	2	F	Сиденье		1
B13	Шайба	M8*Ф16*2T	2				
B14	Нижняя накидная гайка	M8	2	G1	Трубка консоли		1
B15	Верхняя пластина рельса		1	G2	Кронштейн консоли		1
B16	Винт с цилиндрической головкой и внутренним шестигранником	M6*10 мм	2		Задняя крышка консоли	Старый дизайн	
B17	Торцевая крышка рельса	ABS	1	G4	Винт с цилиндрической головкой и внутренним шестигранником	M8*85 мм	1
B18	Винт с крестообразной головкой и внутренним шестигранником	M5*10 мм	4	G5	Нейлоновая накидная гайка	M8	1
B19	Винт с двойной головкой	Ф5.25*85 мм	1	G6	Консоль		1
B20	Стопор каретки сиденья	TPR	2	G7	Винт с шаровой головкой	M5*10 мм	4
B21	Рукоятка рельса		1				
				H1	Кожух левой трубки консоли	ABS	1
C1	Передний стабилизатор		1	H2	Кожух правой трубки консоли	ABS	1
C2	Плоская овальная торцевая крышка	40*80	2	0	Нейлоновая вставная контргайка	M8	2
C3	Подвижное колесико	Ф50	4	J1	Винт с цилиндрической головкой и внутренним шестигранником	M10*16 мм	4
C4	Винт с крестообразной головкой и внутренним шестигранником	M8*40 мм	2	J2	Шайба	M10*1.5T*Ф20	4
C5	Нижняя накидная гайка	M8	4	J3	Винт с цилиндрической головкой и внутренним шестигранником	M6*50 мм	4

C6	Опора для стоп	40*32 мм	2	J4	Саморез	M4*12 мм	3
C7	Саморез	M4*12 мм	2	J5	Винт с цилиндрической головкой и внутренним шестигранником	M8*35 мм	2
				J6	Винт с цилиндрической головкой и внутренним шестигранником	M8*16 мм	10
D1	Задний стабилизатор		1	J7	Шайба	M8*Ф16*1.5T	10
D2	Плоская овальная Торцевая крышка	40*80	2	J8	Тяговый штифт		1
D3	Опора для стоп	40*32 мм	2	J9	Винт с шаровой головкой	M4*10 мм	2
D4	Саморез	M4*12 мм	2	J10	Пружинная шайба		2
				K	Устойчивый кронштейн педали		1